

ELETTROVALVOLA AUTOMATICA NORMALMENTE CHIUSA PER GAS
 AUTOMATIC NORMALLY CLOSED SOLENOID VALVE FOR GAS
 ÉLECTROVANNE AUTOMATIQUE NORMALEMENT FERMEES POUR GAZ
 ELECTROVÁLVULA AUTOMÁTICA NORMALMENTE CERRADA PARA GAS



MADE IN ITALY

	IT	EN	FR	ES
Pressione massima di esercizio Maximum operating pressure Pression maximum de fonctionnement Presión máxima de funcionamiento	0,36 bar			
Attacchi flangiati/ Flanged connections Raccords à brides / Conexiones embridadas	DN 200 - DN 250 - DN 300			
Norma di riferimento Reference standard Norme de référence Patrón de referencia	EN 161			

IT

pag.

Italiano	3
English	9
Français	15
Español	21
Disegni - Drawings - Dessins - Diseños	27
Dimensioni (tabella 1)	33
Dimensions (table 1)	
Dimensions (tableau 1)	
Dimensiones (tabla 1)	
Attuatori di ricambio (tabella 2)	34
Spare actuators (table 2)	
Actionneurs de rechange (tableau 2)	
Actuadores de recambio (tabla 2)	
Diagramma - Diagram - Diagramme - Diagrama Δp	35
Codifica prodotto / Product encoding / Codification du produit / Codificación del producto	36

EN**FR****ES**

1.0 - GENERALITÀ

Il presente manuale illustra come installare, far funzionare e utilizzare il dispositivo in modo sicuro. Le istruzioni per l'uso devono essere **SEMPRE** disponibili nell'impianto dove è installato il dispositivo.

ATTENZIONE: le operazioni di installazione/cablaggio/manutenzione devono essere eseguite da personale qualificato (come indicato in 1.3) utilizzando adeguati dispositivi di protezione individuale (DPI).

Per eventuali informazioni relative alle operazioni di installazione/cablaggio/manutenzione o in caso di problemi non risolvibili con l'utilizzo delle istruzioni è possibile contattare il produttore utilizzando indirizzo e recapiti telefonici riportati in ultima pagina.

1.1 - DESCRIZIONE

Elettrovalvole di intercettazione per gas automatiche normalmente chiuse, che aprono quando l'attuatore viene alimentato elettricamente e chiudono quando viene tolta tensione. Possono essere comandate da pressostati, termostati, ecc. e sono destinate all'utilizzo industriale su siti industriali.

Regolatore di portata incorporato con possibilità di regolazione velocità apertura (versioni EVPR/NC).

Possono essere fornite dotate di CPI switch per la segnalazione a distanza della posizione dell'otturatore (chiuso) della valvola. Ulteriori informazioni riguardanti il CPI switch sono riportate in 6.0.

Norme di riferimento: EN 161 - EN 13611.

1.2 - LEGENDA SIMBOLI



PERICOLO: In caso di inosservanza possono essere procurati danni a beni materiali.



PERICOLO: In caso di inosservanza oltre a danni a beni materiali, possono essere procurati danni alle persone e/o animali domestici.



ATTENZIONE: Viene richiamata l'attenzione su dettagli tecnici rivolti al personale qualificato.

1.3 - PERSONALE QUALIFICATO

Trattasi di persone che:

- Hanno dimestichezza con l'installazione, il montaggio, la messa in servizio e la manutenzione del prodotto;
- Sono a conoscenza delle normative in vigore nella regione o paese in materia di installazione e sicurezza;
- Hanno istruzione sul pronto soccorso.



1.4 - USO DI PARTI DI RICAMBIO NON ORIGINALI

- In caso di manutenzione o sostituzione di componenti di ricambio (es. attuatore, connettore, ecc.) devono essere utilizzati **SOLAMENTE** quelli indicati dal fabbricante. L'utilizzo di componenti differenti, oltre a far decadere la garanzia del prodotto, potrebbe compromettere il corretto funzionamento dello stesso.
- Il fabbricante non è responsabile di malfunzionamenti derivanti da manomissioni non autorizzate o utilizzo di ricambi non originali.



1.5 - UTILIZZO NON APPROPRIATO

- Il prodotto deve essere utilizzato unicamente allo scopo per il quale è stato costruito.
- Non è consentito l'utilizzo con fluidi differenti da quelli indicati.
- Non devono essere superati in nessun caso i dati tecnici indicati in targhetta. E' cura dell'utilizzatore finale o dell'installatore, adottare corretti sistemi a protezione dell'apparecchio che impediscano il superamento della pressione massima indicata in targhetta.
- Il fabbricante non è responsabile per danni causati da un utilizzo improprio dell'apparecchio.

2.0 - DATI TECNICI

• Impiego	: gas non aggressivi delle tre famiglie (gas secchi)
• Temperatura ambiente (TS)	: -20 ÷ +60 °C
• Tensioni di alimentazione (vedere tabella 2)	: 24 Vdc - 24 V/50 Hz - 110 V/50 Hz - 230 V/50 Hz*
• Tolleranza su tensione di alimentazione	: -15% ... +10%
• Cablaggio elettrico	: pressacavo M20x1,5
• N° cicli/ora**	: ~20 (tempo ON 30s - tempo OFF 150s)
• Potenza assorbita	: vedere tabella 2
• Pressione massima di esercizio	: 360 mbar
• Tempo di apertura totale otturatore (ta= 25 °C Vn=230 V)	: DN 200: 30s ± 20% - DN 250/DN300: 40s ± 20%
• Range tempo apertura (su versioni lente EVPR...) (ta= 25 °C Vn=230 V)	: DN 200: fino a 45s ± 20% - DN 250: fino a 55s ± 20% - DN 300: fino a 65s ± 20%
• Grado di protezione	: IP65
• Classe	: A (DN 200) - B (DN 250 - DN 300)
• Resistenza meccanica	: Gruppo 2
• Attacchi flangiati accoppiabili con flange PN 16	: (DN 200 - DN 250 - DN 300) ISO 7005 / EN 1092-1
• Attacchi flangiati ANSI 150	: su richiesta
• In conformità a	: Direttiva EMC 2014/30/UE - Direttiva LVD 2014/35/UE Direttiva RoHS II 2011/65/UE

* Solo monofase, l'apparecchio non funziona se alimentato con tensione trifase.

2.1 - INDIVIDUAZIONE MODELLI

EVPF/NC : Apertura rapida + regolazione portata

EVPR/NC : Apertura lenta regolabile + regolazione portata

3.0 - MESSA IN FUNZIONE DEL DISPOSITIVO



3.1 - OPERAZIONI PRELIMINARI ALL'INSTALLAZIONE

- E' necessario chiudere il gas a monte della valvola prima dell'installazione;
- Verificare che la pressione di linea **NON SIA SUPERIORE** alla pressione massima dichiarata sull'etichetta del prodotto;
- Eventuali tappi di protezione (se presenti) vanno rimossi prima dell'installazione;
- Tubazioni e interni della valvola devono essere liberi da corpi estranei;
- Verificare che le controflange di ingresso e uscita siano perfettamente coassiali e parallele per evitare di sottoporre il corpo a inutili sforzi meccanici, calcolare inoltre lo spazio per l'inserimento della guarnizione di tenuta;
- Per le fasi di serraggio, è necessario munirsi di una o più chiavi dinamometriche tarate od altri utensili di bloccaggio controllati;
- Devono essere rispettate le normative di sicurezza, vigenti nel paese di installazione, per quanto riguarda la movimentazione dei carichi. Qualora l'apparecchio da installare superi il peso consentito, deve essere previsto l'utilizzo di un adeguato ausilio meccanico e di adeguate imbracature. E' necessario, durante le fasi di movimentazione, adottare opportune precauzioni per non danneggiare/rovinare la superficie esterna dell'apparecchio.
- Deve essere prevista, in accordo alla normativa EN 161, l'installazione di un filtro adeguato a monte di un dispositivo di sicurezza di chiusura del gas;
- In caso di installazione all'esterno, è consigliato prevedere una tettoia di protezione per evitare che l'acqua piovana possa danneggiare le parti elettriche dell'apparecchio.
- Prima di effettuare connessioni elettriche verificare che la tensione di rete corrisponda con la tensione di alimentazione indicata sull'etichetta del prodotto;

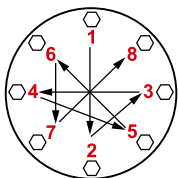


- Scollegare l'alimentazione prima di procedere al cablaggio;
- In base alla geometria dell'impianto valutare il rischio di formazione di miscela esplosiva all'interno della tubazione;
- Se l'elettrovalvola è installata in prossimità di altre apparecchiature o come parte di un insieme, è necessario valutare preliminarmente la compatibilità fra l'elettrovalvola e tali apparecchiature;
- Prevedere una protezione da urti o contatti accidentali nel caso l'elettrovalvola sia accessibile a personale non qualificato.



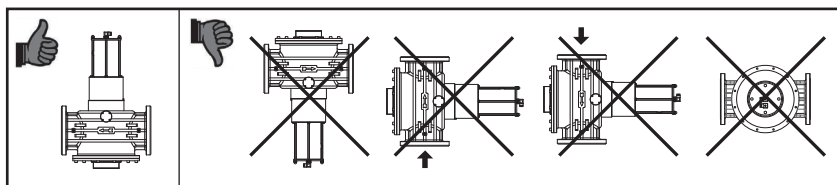
3.2 - INSTALLAZIONE (vedere esempio in 3.4)

- Assemblare il dispositivo flangiandolo, assieme alle opportune tenute, all'impianto con tubi le cui flange siano coerenti con la connessione da assemblare. Le guarnizioni devono essere prive di difetti e devono essere centrate tra le flange;
- Se a guarnizioni inserite lo spazio rimanente è eccessivo non cercare di colmare il gap stringendo eccessivamente i bulloni dell'apparecchio;
- La freccia, indicata sul corpo (**16**) dell'apparecchio, deve essere rivolta verso l'utenza;
- Inserire all'interno dei bulloni le apposite rondelle per evitare danneggiamenti alle flange in fase di serraggio;
- Durante la fase di serraggio prestare attenzione a non "pizzicare" o danneggiare la guarnizione;
- Serrare i dadi o bulloni gradualmente, secondo uno schema "a croce" (vedere esempio sottoindicato);
- Serrarli, prima al 30%, poi al 60%, fino al 100% della coppia massima (vedere tabella sottostante secondo EN 13611);

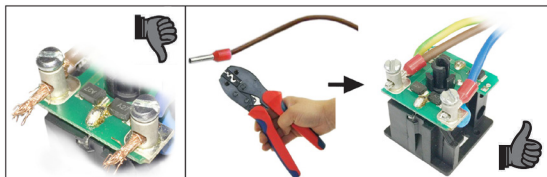
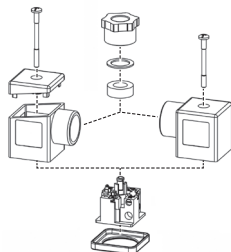


Diametro	> DN 150
Coppia max (N.m)	160

- Serrare nuovamente ogni dado o bullone in senso orario almeno una volta, fino al raggiungimento dell'uniformità della coppia massima;
- Il dispositivo deve essere installato con la tubazione orizzontale e attuatore rivolto verso l'alto (vedere figure sotto);



- Durante l'installazione evitare che detriti o residui metallici penetrino all'interno dell'apparecchio;
- Garantire un montaggio privo di tensioni meccaniche, è consigliato l'uso di giunti compensatori anche per sopperire alle dilatazioni termiche della tubazione;
- In caso sia prevista l'installazione dell'apparecchio in una rampa, è cura dell'installatore prevedere adeguati supporti o appoggi correttamente dimensionati, per sostenere e fissare l'insieme. Non lasciare, mai e per nessun motivo, gravare il peso della rampa solo sulle connessioni (filettate o flangiate) dei singoli dispositivi;
- In ogni caso dopo l'installazione verificare la tenuta dell'impianto;
- Non è consentito il cablaggio con cavi collegati direttamente all'attuatore. Usare **SEMPRE e SOLO** il connettore indicato o fornito dal fabbricante;
- Prima di cablare il connettore (**30**), svitare completamente e rimuovere la vite centrale (**32**). Usare gli appositi terminali per cavi (vedere figure sotto). **NOTA:** Le operazioni di cablaggio del connettore (**30**) devono essere eseguite avendo cura di garantire il grado IP65 del prodotto;



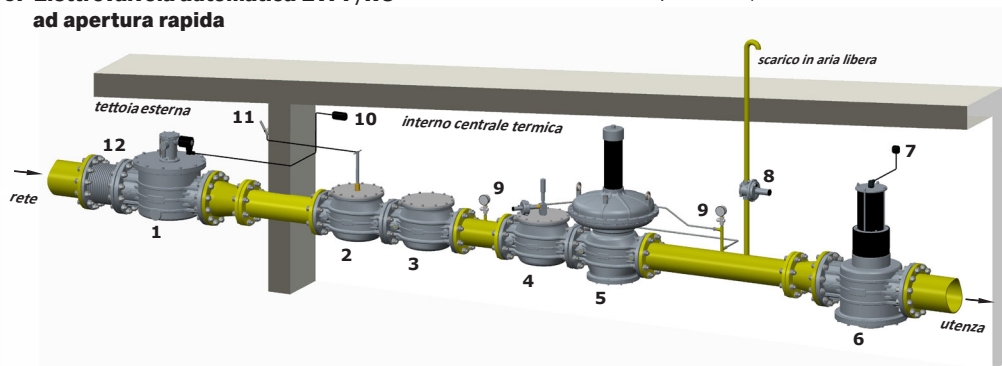
- Cablare il connettore (30) con cavo 3x0,75 mm², Ø esterno da 6,2 a 8,1 mm. Il cavo da utilizzare deve essere in doppia guaina, idoneo per uso esterno, con tensione minima 500V e temperatura di almeno 90°C;
- Collegare all'alimentazione i morsetti 1 (L) e 2 (N) e il cavo di terra al morsetto \perp del connettore contrassegnato dalla scritta "SOLENOID VALVE POWER" (vedere schema n° 1 - fig. 5). **IMPORTANTE:** con alimentazioni 24 Vdc è necessario rispettare la polarità: (connettori normali: pin1 connettore = \oplus / pin2 connettore = \ominus);
- Fissare il connettore (30) serrando (coppia consigliata 0,4 N.m \pm 10%) la vite centrale (32);
- La valvola deve essere collegata a terra o tramite la tubazione o mediante altri mezzi (es. ponti a cavi).

3.3 - INSTALLAZIONE IN LUOGHI A RISCHIO DI ESPLOSIONE (DIRETTIVA 2014/34/UE)

L'elettrovalvola non è idonea per l'utilizzo in luoghi a rischio di esplosione.

3.4 - ESEMPIO GENERICO DI INSTALLAZIONE

1. Elettrovalvola a riarmo manuale M16/RM N.C.
2. Valvola a strappo SM
3. Filtro gas FM
4. Valvola di blocco OPSO serie MVB/1 MAX
5. Regolatore di pressione RG/2MC
6. Elettrovalvola automatica EVPF/NC ad apertura rapida
7. Dispositivo di comando elettrovalvola
8. Valvola di sfioro MVS/1
9. Manometro e relativo pulsante
10. Gas detector
11. Leva comando a distanza valvola a strappo SM
12. Giunto di compensazione/antivibrante



4.0 - PRIMA MESSA IN SERVIZIO



- Prima della messa in servizio verificare che tutte le indicazioni presenti in targhetta, inclusa la direzione del flusso, siano rispettate;
- **IMPORTANTE:** In fase di primo avvio, alimentare la valvola elettricamente per circa 15-20 secondi e disalimentarla. Ripetere l'operazione per almeno 4-5 volte per garantire la separazione Aria-Olio all'interno del circuito idraulico.
- Dopo aver pressurizzato in maniera graduale l'impianto, verificare la tenuta e il funzionamento dell'elettrovalvola, alimentandola/disalimentandola elettricamente.



4.1 - VERIFICHE PERIODICHE CONSIGLIATE

- Verificare con apposito strumento tarato che il serraggio dei bulloni sia conforme a quanto indicato in 3.2;
- Verificare la tenuta delle connessioni flangiate/filettate sull'impianto;
- Verificare la tenuta e il funzionamento dell'elettrovalvola;

E' cura dell'utilizzatore finale o dell'installatore definire la frequenza delle suddette verifiche in base alla gravità delle condizioni di servizio.



4.2 - REGOLAZIONI (Modelli EVPF/NC)



• La regolazione della portata va effettuata con l'impianto fermo e valvola **NON** alimentata elettricamente. Si raccomanda di attendere il raffreddamento dell'attuatore (se precedentemente alimentato) e/o di usare, per le mani, idonee protezioni termiche;

- Svitare la vite di fissaggio (**17**) e spostare verso l'alto il carter di protezione (**6**) portandolo nella posizione di fig. 1.
- Allentare la vite (**18**) e spostare lo switch (**19**) facendolo scorrere lungo il suo perno. Più si sposta lo switch verso l'alto più si limita la portata max dell'elettrovalvola. Una volta posizionato lo switch (**19**) fissarne la posizione serrando la vite (**18**). Il campo di regolazione è contraddistinto dalle indicazioni min e max.
- **IMPORTANTE:** verificare che lo switch disecchi la pompa alla posizione impostata.



4.3 - REGOLAZIONE APERTURA LENTA (Modelli EVPR/NC)

- Per effettuare la regolazione è necessario rimuovere il tappo (**3**). La posizione di fig. 2 corrisponde alla massima velocità di apertura (valore preimpostato da fabbrica). Per aumentare il tempo di apertura (rallentare velocità attuatore), ruotare con una chiave commerciale a tubo da 14mm la vite (**2**) in senso orario. **N.B.** Variazioni della pressione di ingresso e della temperatura ambiente possono influire sul tempo di apertura della valvola.



5.0 - MANUTENZIONE

Nel caso si renda necessaria la sostituzione dell'attuatore:



- Prima di effettuare qualsiasi operazione accertarsi che l'apparecchio non sia alimentato elettricamente;
- E' consigliabile evitare il contatto a mani nude con l'attuatore dopo un'alimentazione elettrica continua superiore a 20 minuti. In caso di manutenzione aspettare il raffreddamento dell'attuatore o eventualmente usare idonee protezioni;

NOTA: Le operazioni di sostituzione dell'attuatore devono essere eseguite avendo cura di garantire il grado IP65 del prodotto.



5.1 - SOSTITUZIONE GRUPPO ATTUATORE (24)

- Svitare la vite di fissaggio (**17**) e spostare verso l'alto il carter di protezione (**6**) portandolo nella posizione di fig. 4;
- Allentare le viti di fissaggio (**7**) e (**18**). Ruotare entrambi i microswitch (**8**) e (**19**) di 180° come raffigurato in fig. 4 e fissarli momentaneamente in questa posizione;
- Svitare e rimuovere le viti di fissaggio (**5**);
- Ora è possibile rimuovere (sfilandolo verso l'alto) il gruppo attuatore (**24**);
- Posizionare il nuovo gruppo attuatore (**24**) nella stessa posizione del precedente e fissarlo serrando le viti (**5**);
- Riposizionare i microswitch (**8**) e (**19**) nelle posizioni originali (vedere fig. 1 - microswitch (**8**) optional);
- Se presente, posizionare il microswitch (**8**), ruotandolo, in modo che a valvola chiusa il disco (**20**) chiuda il contatto (vedere fig. 1);
- Per lo switch di regolazione portata (**19**) seguire le indicazioni riportate in 4.2;
- Abbassare il carter di protezione (**6**) e fissarlo tramite la vite (**5**);
- Cablare elettricamente il nuovo gruppo attuatore seguendo le istruzioni riportate in 3.2 e 6.2;
- Alimentare e disalimentare l'elettrovalvola 2 o 3 volte verificandone la completa apertura e chiusura, testando così il corretto funzionamento dopo le operazioni di manutenzione.

6.0 - CPI SWITCH

Se l'elettrovalvola è fornita col CPI in dotazione, la posizione del sensore è già calibrata e fissa, quindi, per farlo funzionare è sufficiente collegarlo elettricamente al connettore (**29**) contrassegnato dalla scritta "CPI SWITCH". Seguire le indicazioni riportate al paragrafo 6.2.

6.1 - CARATTERISTICHE TECNICHE CPI SWITCH

- | | |
|------------------------|-------------------|
| • Temperatura ambiente | : -20 ÷ +60 °C |
| • Tensione switchabile | : max 250 V (Vac) |
| • Corrente switchabile | : max 2 A |
| • Grado di protezione | : IP67 |

Schema elettrico CPI





6.2 - CABLAGGIO CPI SWITCH

- Prima di cablare il connettore CPI (**29**), svitare completamente e rimuovere la vite centrale (**31**);
- Collegare i morsetti 1 e 2 del connettore CPI (**29**) in serie al dispositivo di segnalazione (vedere schema n° 2 - fig. 5). Usare gli appositi terminali per cavi (vedere figure in 3.2);
- Cablare il connettore CPI (**29**) con cavo 3x0,75mm² Ø esterno da 6,2 a 8,1 mm. Il cavo deve essere in doppia guaina, idoneo per uso esterno, con tensione minima 500V e temperatura di almeno 90°C;
- Fissare il connettore CPI (**29**) serrando (coppia consigliata 0,4 N.m ± 10%) la vite centrale (**31**);
- Aprire e chiudere l'elettrovalvola (dando e togliendo tensione) 2-3 volte per verificare la corretta segnalazione del microswitch.

7.0 - TRASPORTO, STOCCAGGIO E SMALTIMENTO

- Durante il trasporto il materiale deve essere trattato con cura, evitando che il dispositivo possa subire urti, colpi o vibrazioni;
- Se il prodotto presenta trattamenti superficiali (es. verniciatura, cataforesi, ecc) non devono essere danneggiati durante il trasporto;
- La temperatura di trasporto e di stoccaggio, coincide con quella indicata nei dati di targa;
- Se il dispositivo non viene installato subito dopo la consegna deve essere correttamente immagazzinato in un luogo secco e pulito;
- In ambienti umidi è necessario usare siccativi oppure il riscaldamento per evitare la condensa.
- Il prodotto, a fine vita, dovrà essere smaltito in conformità alla legislazione vigente nel paese in cui si esegue tale operazione.

8.0 - GARANZIA

Valgono le condizioni di garanzia stabilite col fabbricante al momento della fornitura.

Per danni causati da:

- Uso improprio del dispositivo;
- Inosservanza delle prescrizioni indicate nel presente documento;
- Inosservanza delle norme riguardanti l'installazione;
- Manomissione, modifica e utilizzo di parti di ricambio non originali;

non possono essere rivendicati diritti di garanzia o risarcimento danni.

Sono esclusi inoltre dalla garanzia i lavori di manutenzione, il montaggio di apparecchi di altri produttori, la modifica del dispositivo e l'usura naturale.

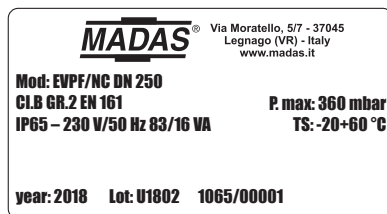
9.0 - DATI DI TARGA

In targa (vedere esempio a fianco) sono riportati i seguenti dati:

- Nome/logo e indirizzo del fabbricante (eventuale nome/logo distributore)
- Mod.: = nome/modello dell'apparecchio seguito dal diametro di connessione
- Cl. ... = Forza di tenuta in controflusso (A = 150 mbar - B = 50 mbar) secondo EN 161
- Gr. 2 = Resistenza meccanica gruppo 2 secondo EN 161
- EN 161 = Norma di riferimento del prodotto
- P.max = Pressione massima alla quale è garantito il funzionamento del prodotto
- IP... = Grado di protezione
- 230V... = Tensione di alimentazione, frequenza (se Vac), seguite dall'assorbimento elettrico

Esempio indicazione assorbimento elettrico: 83/16 VA indica 83 VA allo spunto, 16 VA a regime

- TS = Range di temperatura alla quale è garantito il funzionamento del prodotto
- year = Anno di fabbricazione
- Lot = Numero matricola del prodotto (vedere spiegazione di seguito)
 - U1802 = Lotto in uscita anno 2018 settimana n° 02
 - 1065 = numero progressivo commessa riferito all'anno indicato
 - 00001 = numero progressivo riferito alla q.tà del lotto



1.0 - GENERAL INFORMATION

This manual shows you how to safely install, operate and use the device.

The instructions for use **ALWAYS** need to be available in the facility where the device is installed.

ATTENTION: installation/wiring/maintenance need to be carried out by qualified staff (as explained in section 1.3) using appropriate personal protective equipment (PPE).

For any information pertaining to installation/wiring/maintenance or in any case problems that cannot be solved with the instructions, contact the manufacturer by using the address and phone numbers provided on the last page.

1.1 - DESCRIPTION

Normally closed automatic gas shut-off solenoid valve, which open when the actuator is electrically powered and close when the power is cut off. They can be controlled by pressure switches, thermostats, etc. and are intended for industrial use in industrial sites.

Built-in flow regulator with the option of adjustment the opening speed (EVPR/NC versions).

They can be equipped with CPI switches to control the valve's obturator position (closed) remotely. Further information regarding the CPI switch is available in 6.0.

Reference standards: EN 161 - EN 13611.

1.2 - KEY TO SYMBOLS



DANGER: Failure to observe this may cause damage to tangible goods.



DANGER: Failure to observe this may cause damage to tangible goods, to people and/or pets.



ATTENTION: Attention is drawn to the technical details intended for qualified staff.

1.3 - QUALIFIED STAFF

These are people who:

- Are familiar with product installation, assembly, start-up and maintenance;
- Know the regulations in force in the region or country pertaining to installation and safety;
- Have first-aid training.



1.4 - USING NON-ORIGINAL SPARE PARTS

- To perform maintenance or change parts (e.g. actuator, connector, etc.) **ONLY** manufacturer-recommended spare parts can be used. Using different parts not only voids the product warranty, it could affect the correct operation of the device.
- The manufacturer is not liable for malfunctions caused by unauthorised tampering or use of non-original spare parts.



1.5 - IMPROPER USE

- The product must only be used for the purpose it was built for.
- It is not allowed to use fluids other than those expressly specified.
- The technical data set forth on the rating plate must not, under any circumstances, be exceeded. The end user or installer is in charge of implementing proper systems to protect the device, which ensure the maximum pressure indicated on the rating plate is not exceeded.
- The manufacturer is not responsible for any damage caused by improper use of the device.

2.0 - TECHNICAL DATA

• Use	: non-aggressive gases of the three families (dry gases)
• Ambient temperature (TS)	: -20 ÷ +60°C
• Supply voltages (see table 2)	: 24 Vdc - 24 V/50 Hz - 110 V/50 Hz - 230 V/50 Hz*
• Supply voltage tolerance	: -15% ... +10%
• Electric wiring	: cable gland M20x1.5
• No. cycles/hour**	: ~20 (ON time 30s - OFF time 150s)
• Absorbed power	: see table 2
• Maximum operating pressure	: 360 mbar
• Total obturator opening time (ta= 25°C Vn=230 V)	: DN 200: 30s ± 20% - DN 250/DN300: 40s ± 20%
• Opening time range (on slow EVPR versions...) (ta= 25 °C Vn=230 V)	: DN 200: up to 45s ± 20% - DN 250: up to 55s ± 20% - DN 300: up to 65s ± 20%
• Protection rating	: IP65
• Class	: A (DN 200) - B (DN 250 - DN 300)
• Mechanical strength	: Group 2
• Flanged connections that can be coupled to PN 16 flanges	: (DN 200 - DN 250 - DN 300) ISO 7005 / EN 1092-1
• ANSI 150 flanged connections	: on request
• In compliance with	: Directive EMC 2014/30/EU - Directive LVD 2014/35/EU RoHS II Directive 2011/65/EU

* Only single-phase, the device does not work if powered with three-phase voltage.

2.1 - MODEL IDENTIFICATION

EVPF/NC : Fast opening + flow adjustment

EVPR/NC: Adjustable slow opening + flow adjustment

3.0 - COMMISSIONING THE DEVICE



3.1 - OPERATIONS PRIOR TO INSTALLATION

- It is necessary to close the gas upstream of the valve prior to installation;
- Make sure that the line pressure **DOES NOT EXCEED** the maximum pressure declared on the product label;
- Any protective caps (if any) must be removed prior to installation;
- Valve pipes and insides must be clear of any foreign bodies;
- Make sure the inlet and outlet counter-flanges are perfectly coaxial and parallel in order to prevent unnecessary mechanical stress to the body. Also calculate the space to insert the seal gasket;
- With regard to tightening operations, equip yourself with one or two calibrated torque wrenches or other controlled locking tools;
- The safety regulations on handling loads in force in the country of installation must be complied with. If the device to be installed exceeds the weight allowed, suitable mechanical equipment and adequate slings must be used. Necessary precautions must be taken during the handling phases in order not to damage/ruin the external surface of the device.
- In accordance with EN 161, a suitable filter must be installed upstream of a gas closing safety device;
- With outdoor installation, it is advisable to provide a protective roof to prevent rain from damaging the electrical parts of the device.
- Prior to carrying out any electrical wiring operations, make sure that the mains voltage matches the supply voltage indicated on the product label;

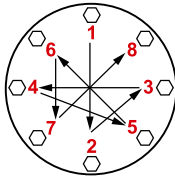


- Cut off power prior to proceeding with wiring;
- According to the plant geometry, check the risk of an explosive mixture arising inside the piping;
- If the solenoid valve is installed near other devices or as part of an assembly, compatibility between the solenoid valve and this other device must be evaluated beforehand;
- Provide protection against impacts or accidental contacts if the solenoid valve is accessible to unqualified personnel.



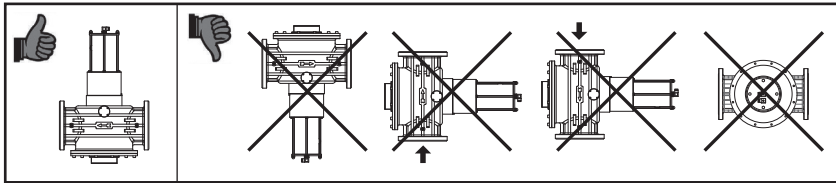
3.2 - INSTALLATION (see example in 3.4)

- Assemble the device by flanging it, with suitable seals, onto the plant with pipes whose flanges are consistent with the connection being attached. The gaskets must be free from defects and must be centred between the flanges;
- If, after installing the gaskets, there is still too much space in between, do not try to reduce said gap by excessively tightening the bolts of the device;
- The arrow, shown on the body (**16**) of the device, needs to be pointing towards the application;
- Insert the relative washers inside the bolts in order to prevent damage to the flanges during the tightening stage;
- When tightening, be careful not to “pinch” or damage the gasket;
- Tighten the nuts or bolts gradually, in a “cross” pattern (see the example below);
- Tighten them, first by 30%, then by 60% and finally 100% of the maximum torque (see the table below according to EN 13611);

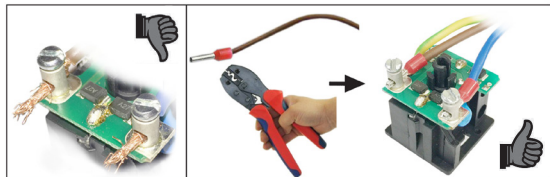
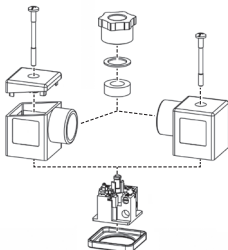


Diameter	> DN 150
Max. torque (N.m)	160

- Tighten each nut and bolt again clockwise at least once, until the maximum torque has been achieved uniformly;
- The device must be installed with the horizontal pipe and actuator facing upwards (see figures below);



- During installation, avoid debris or metal residues from getting into the device;
- To guarantee mechanical tension-free assembly, we recommend using compensating joints, which also adjust to the pipe's thermal expansion;
- If the device is to be installed in a ramp, it is the installer's responsibility to provide suitable supports or correctly sized supports to properly hold and secure the assembly. Never, for any reason whatsoever, leave the weight of the ramp resting only on the connections (threaded or flanged) of the individual devices;
- In any case, following installation, check the tightness of the plant;
- Wiring cannot have cables connected directly to the actuator. **ALWAYS and ONLY** use the connector identified or supplied by the manufacturer;
- Before wiring the connector (**30**), unscrew and remove the central screw (**32**). Use the designated cable terminals (see figures below). **NOTE:** The connector wiring (**30**) needs to be carried out by ensuring the product's IP65 protection rating;



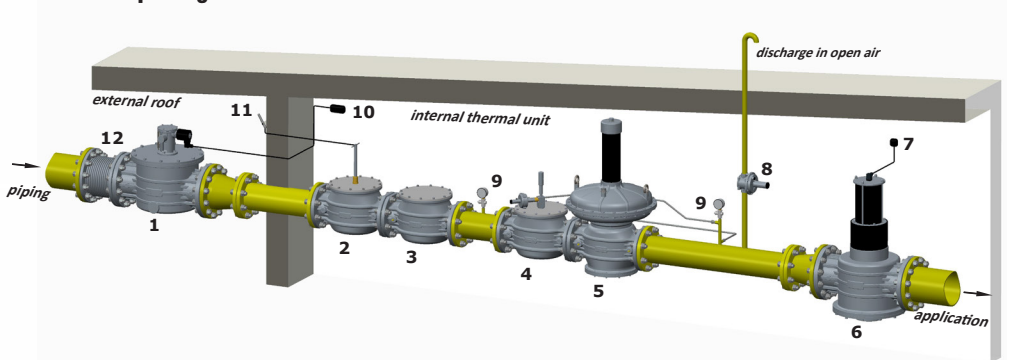
- Wire the connector (30) with a 3x0.75mm² cable with external Ø 6.2 to 8.1 mm. The cable must feature a double sheath, suitable for outdoor use, with a minimum voltage of 500V and a temperature of at least 90°C;
- Connect terminals 1 (L) and 2 (N) to the power supply and the earth cable to the terminal \perp of the connector marked with "SOLENOID VALVE POWER" (see diagram 1 - fig. 5). **IMPORTANT:** respect the polarity with 24 Vdc power supplies: (normal connectors: pin1 connector = ⊕ / pin2 connector = ⊖);
- Secure the connector (30) by tightening (recommended tightening torque 0.4 N.m ± 10%) the centre screw (32);
- The valve needs to be earthed either through the pipe or through other means (e.g. cable jumpers).

3.3 - INSTALLATION IN PLACES WHERE THERE IS THE RISK OF EXPLOSION (DIRECTIVE 2014/34/EU)

The solenoid valve is not suitable for use in potentially explosive areas.

3.4 - GENERIC EXAMPLE OF AN INSTALLATION

- | | |
|--|---|
| 1. M16/RM N.C. Manual reset solenoid valve | 7. Solenoid valve control device |
| 2. SM jerk ON/OFF valve | 8. MVS/1 relief valve |
| 3. FM gas filter | 9. Pressure gauge and relative button |
| 4. OPSO series MVB/1 MAX shut off valve | 10. Gas detector |
| 5. RG/2MC pressure regulator | 11. SM remote jerk ON/OFF valve lever control |
| 6. EVPF/NC automatic solenoid valve with fast opening | 12. Expansion joint/anti-vibration mount |



4.0 - FIRST START-UP



- Before start-up make sure that all of the instructions on the rating plate, including the direction of flow, are observed;
- **IMPORTANT:** During the first start-up, energise the valve electrically for about 15-20 seconds and de-energise it. Repeat the step at least 4-5 times to ensure the Air and Oil inside the hydraulic circuit are separated.
- After having gradually pressurised the plant, check the tightness and operation of the solenoid valve by supplying/ cutting off the power.



4.1 - RECOMMENDED PERIODIC CHECKS

- Use a suitable calibrated tool to ensure the bolts are tightened as indicated in 3.2;
- Check the tightness of the flanged/threaded connections on the system;
- Check the tightness and operation of the solenoid valve;

The final user or installer is responsible for defining the frequency of these checks based on the severity of the service conditions.



4.2 - ADJUSTMENTS (Models EVPF/NC)



• The flow adjustment must be done with the system stopped and the valve **NOT** electrically powered. It is recommended to wait for the actuator to cool down (if previously powered) and/or to use suitable thermal protection for hands;

- Unscrew the fastening screw (17) and move the protective casing upwards (6) into the position shown in fig. 1.
- Loosen the screw (18) and move the switch (19) by sliding it along its pin. The more the switch is moved upwards, the more the max flow of the solenoid valve is limited. Once the switch (19) has been set in place, secure the position by tightening the screw (18). The setting range is marked with the min and max indications.
- **IMPORTANT:** verify that the switch de-energises the pump at the set position.



4.3 - ADJUSTING THE SLOW OPENING (EVPR/NC models)

- The cap (3) must be removed to make the adjustment. The position of fig. 2 corresponds to the maximum opening speed (preset factory value). Increase the opening time (slow down the actuator speed) by rotating the screw (2) clockwise with a 14mm socket wrench. **NOTE** Changes to the inlet pressure and room temperature can affect the valve opening time.



5.0 - MAINTENANCE

If the actuator needs to be replaced:



- Before performing any operation, make sure that the device is not electrically powered;
- It is advisable to avoid touching the actuator with bare hands after a continuous power supply lasting longer than 20 minutes. In case of maintenance, wait for the actuator to cool down or, if necessary, use suitable protection;

NOTE: The replacement steps of the actuator must be carried out by taking care to ensure the product's IP65 protection rating.



5.1 - REPLACING THE ACTUATOR UNIT (24)

- Unscrew the fastening screw (17) and move the protective casing upwards (6) into the position shown in fig. 4;
- Loosen the fastening screws (7) and (18). Rotate both microswitches (8) and (19) by 180° as shown in fig. 4 and secure them temporarily in this position;
- Loosen and remove the fastening screws (5);
- The actuator unit (24) can now be removed (by pulling it upwards);
- Position the new actuator unit (24) in the same position as the previous one and secure it by tightening the screws (5);
- Reposition the microswitches (8) and (19) in the original position (see fig. 1 - microswitch (8) optional);
- If present, position the microswitch (8), rotating it so that when the valve is closed, the disc (20) closes the contact (see Fig. 1);
- Follow the instructions in 4.2 for the flow adjustment switch (19);
- Lower the protective casing (6) and secure it with the screw (5);
- Wire the new actuator unit electrically by following the instructions in 3.2 and 6.2;
- Energise and de-energise the solenoid valve 2 or 3 times, verifying its complete opening and closure, thereby testing it functions correctly after maintenance is performed.

6.0 - CPI SWITCH

If the solenoid valve comes with the CPI switch, the position of the sensor is already calibrated and therefore set for operation. Just connect it electrically to the connector (29) marked with "CPI SWITCH".

Follow the instructions in paragraph 6.2.

6.1 - CPI SWITCH TECHNICAL DATA

- | | |
|-----------------------|-------------------|
| • Ambient temperature | : -20 ÷ +60°C |
| • Switchable voltage | : max 250 V (Vac) |
| • Switchable current | : max 2 A |
| • Protection rating | : IP67 |

CPI wiring diagram





6.2 - CPI SWITCH WIRING

- Before wiring the CPI connector (**29**), fully unscrew and remove the central screw (**31**);
- Connect the CPI connector (**29**) terminals 1 and 2 in series to the signalling device (see diagram 2 - fig. 5).
Use the proper cable terminals (see figures in 3.2);
- Wire the CPI connector (**29**) with a 3x0.75mm² cable with an external Ø measuring 6.2 to 8.1 mm. The cable must be in double sheath, suitable for outdoor use, with a minimum voltage of 500V and a temperature of at least 90°C;
- Secure the CPI connector (**29**) by tightening (recommended tightening torque 0.4 N.m ± 10%) the centre screw (**31**);
- Open and close the solenoid valve (by supplying and cutting off the power) 2-3 times to make sure the microswitch is signalling correctly.

7.0 - TRANSPORT, STORAGE AND DISPOSAL

- During transport the material needs to be handled with care, avoiding any impact or vibrations to the device;
- If the product has any surface treatments (e.g. painting, cataphoresis, etc.), it must not be damaged during transport;
- The transport and storage temperatures must match the values provided on the rating plate;
- If the device is not installed immediately after delivery, it must be stored away correctly in a dry and clean place;
- In humid facilities, use driers or heating to avoid condensation.
- At the end of its service life, the product must be disposed of in compliance with the legislation in force in the country where this operation is performed.

8.0 - WARRANTY

The warranty conditions agreed with the manufacturer at the time of the supply apply.

For damage caused by:

- Improper use of the device;
- Failure to observe the requirements described in this document;
- Failure to observe installation rules;
- Tampering, modification and use of non-original spare parts;

are not covered by the rights of the warranty or compensation for damage.

The warranty also excludes maintenance work, the assembly of devices of other manufacturers, making changes to the device and natural wear.

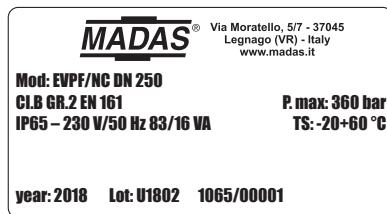
9.0 - RATING PLATE DATA

The rating plate data (see example provided here) includes the following:

- Manufacturer's name/logo and address (possible distributor name/logo)
- Mod.: = device name/model followed
by the connection diameter
- Cl. ... = Backflow seal strength
(A = 150 mbar - B = 50 mbar) in accordance with EN 161
- Gr. 2 = Mechanical strength of unit 2 in accordance with EN 161
- EN 161 = Product reference regulation
- P.max = Maximum pressure at which product operation is guaranteed
- IP... = Protection rating
- 230V... = Power supply voltage, frequency (if Vac), followed by the electrical absorption

Example of electrical absorption indication: 83/16 VA indicates 83 VA at start, 16 VA at steady state

- TS = Temperature range within which product operation is guaranteed
- year = Year of manufacture
- Lot = Product serial number (see explanation below)
 - U1802 = Lot issued in year 2018 in the 2nd week
 - 1065 = progressive job order number for the specified year
 - 00001 = progressive number referring to the quantity of the lot



1.0 - GÉNÉRALITÉS

Le présent manuel décrit les procédures d'installation et de fonctionnement du dispositif en toute sécurité.

Les instructions pour l'utilisation doivent **TOUJOURS** être disponibles dans le site de production où le dispositif est installé.

ATTENTION : les opérations d'installation / de câblage / d'entretien doivent être effectuées par un personnel qualifié (comme indiqué au paragraphe 1.3) en utilisant des équipements de protection individuelle (E.P.I) adaptés.

Pour toute information relative aux opérations d'installation/câblage/entretien, ou en cas de problèmes ne pouvant pas être résolus avec les instructions, il est possible de contacter le Fabricant en utilisant l'adresse et les numéros de téléphone reportés à la dernière page.

1.1 - DESCRIPTION

Électrovannes d'arrêt de gaz automatiques normalement fermées, qui s'ouvrent lorsque l'actionneur est sous tension et se ferment lorsqu'il est hors tension. Conçues pour un usage industriel sur des sites industriels, elles peuvent être commandées pas des pressostats, des thermostats, etc.

Régulateur de débit incorporé avec possibilité de régler la vitesse d'ouverture (versions EVPR/NC).

Elles peuvent être fournies dotées d'un interrupteur CPI pour la signalisation à distance de la position de l'obturateur (fermé) de la vanne. Le chapitre 6.0 fournit de plus amples informations sur les interrupteurs CPI.

Normes de référence : EN 161 - EN 13611.

1.2 - LÉGENDE DES SYMBOLES



DANGER : En cas de non-respect, il y a un risque de dommages matériels.



DANGER : En cas de non-respect, il se peut qu'il y ait non seulement des dommages matériels mais aussi des dommages aux personnes et / ou aux animaux domestiques.



ATTENTION : Ce signal attire l'attention sur les détails techniques s'adressant au personnel qualifié.

1.3 - PERSONNEL QUALIFIÉ

Il s'agit de personnes qui :

- ont l'habitude d'installer, de monter, de mettre en service et d'entretenir le produit ;
- Connaissent les réglementations en matière d'installation et de sécurité, applicables dans leur région ou leur pays ;
- Ont été formées sur les premiers secours.



1.4 - UTILISATION DE PIÈCES DE RECHANGE NON ORIGINELLES

- En cas d'entretien ou de remplacement de composants de rechange (ex. actionneur, connecteur, etc.), il ne faut utiliser **QUE** ceux indiqués par le Fabricant. L'utilisation de composants différents fait non seulement déchoir la garantie du produit mais risque également de compromettre le bon fonctionnement de ce dernier.
- Le Fabricant n'est pas responsable des dysfonctionnements dérivant d'altérations non autorisées ou de l'utilisation de pièces de rechange qui ne sont pas d'origine.



1.5 - UTILISATION NON APPROPRIÉE

- Le produit doit être utilisé uniquement pour le but pour lequel il a été construit.
- Il est interdit de l'utiliser avec des fluides autres que ceux indiqués.
- Les données techniques indiquées sur la plaque ne doivent en aucun cas être dépassées. Il appartient à l'utilisateur final ou à l'installateur d'adopter des systèmes adéquats de protection de l'appareil qui empêchent de dépasser la pression maximale indiquée sur la plaque.
- Le Fabricant n'est pas responsable des dommages causés par un usage impropre de l'appareil.

2.0 - DONNÉES TECHNIQUES

· Emploi	: gaz non agressifs des trois familles (gaz secs)
· Température ambiante (TS)	: -20 ÷ +60 °C
· Tensions d'alimentation (voir le tableau 2)	: 24 Vcc - 24 V/50 Hz - 110 V/50 Hz - 230 V/50 Hz*
· Tolérance de la tension d'alimentation :	: - 15 % ... + 10 %
· Câblage électrique	: serre-câble M20x1,5
· Nbre de cycles/heure**	: ~20 (temps ON 30s - temps OFF 150s)
· Puissance absorbée	: voir le tableau 2
· Pression maximum de fonctionnement	: 360 mbar
· Temps d'ouverture totale de l'obturateur (ta= 25 °C Vn=230 V)	: DN 200: 30s ± 20% - DN 250/DN300: 40s ± 20%
· Intervalle temps d'ouverture (sur versions lentes EVPR...) (ta= 25 °C Vn=230 V)	: DN 200: jusqu'à 45s ± 20% - DN 250: jusqu'à 55s ± 20% - DN 300: jusqu'à 65s ± 20%
· Indice de protection	: IP65
· Classe	: A (DN 200) - B (DN 250 - DN 300)
· Résistance mécanique	: Groupe 2
· Raccords à brides à coupler avec des brides PN 16	: (DN 200 - DN 250 - DN 300) ISO 7005 / EN 1092-1
· Raccords à brides ANSI 150	: sur demande
· Conformément aux	: Directive EMC 2014/30/UE - Directive LVD 2014/35/UE Directive RoHS II 2011/65/UE

* Uniquement monophasé, l'appareil ne fonctionne pas s'il est alimenté avec une tension triphasée.

2.1 - IDENTIFICATION DES MODÈLES

EVPF/NC : Ouverture rapide + réglage du débit

EVPR/NC : Ouverture lente réglable + réglage du débit

3.0 - MISE EN SERVICE DU DISPOSITIF



3.1 - OPÉRATIONS PRÉALABLES À L'INSTALLATION

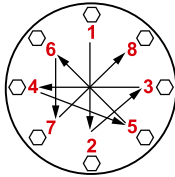
- Il est nécessaire de fermer le gaz en amont de la vanne avant l'installation ;
 - Vérifier que la pression de ligne **NE DÉPASSE PAS** la pression maximum déclarée sur l'étiquette du produit ;
 - Tout bouchon de protection (le cas échéant) doit être ôté avant l'installation ;
 - Les conduites et les intérieurs de la vanne doivent être débarrassés des corps étrangers ;
 - Vérifier que les contre-brides d'entrée et sortie soient parfaitement parallèles pour éviter de soumettre le corps à des efforts mécaniques inutiles, calculer en outre l'espace pour l'insertion du joint d'étanchéité ;
 - Pour les phases de serrage, il faut se munir d'une ou de plusieurs clés dynamométriques calibrées ou d'autres outils de verrouillage contrôlés ;
 - Il faut respecter les normes de sécurité en vigueur dans le pays d'installation, en ce qui concerne la manutention des charges. Si l'appareil à installer dépasse le poids admissible, il faut prévoir l'utilisation d'un équipement mécanique adéquat et d'élingues appropriées. Il est nécessaire, pendant les phases de manutention, d'adopter des précautions opportunes pour ne pas endommager la surface extérieure de l'appareil.
 - Il faut prévoir, conformément à la norme EN 161, l'installation d'un filtre adapté en amont d'un dispositif de sécurité de fermeture du gaz ;
 - En cas d'installation à l'extérieur, il est conseillé de prévoir un auvent de protection pour éviter que l'eau de pluie ne puisse endommager les pièces électriques de l'appareil ;
 - Avant d'effectuer les branchements électriques, vérifier que la tension du réseau corresponde à la tension d'alimentation indiquée sur l'étiquette du produit ;
- Couper l'alimentation avant de procéder au câblage ;
 - En fonction de la géométrie de l'équipement, évaluer le risque de formation d'un mélange explosif dans le tuyau ;
 - Si l'électrovanne est installée à proximité d'autres équipements ou comme partie d'un ensemble, il est nécessaire d'évaluer au préalable la compatibilité entre l'électrovanne et ces équipements ;
 - Si l'électrovanne est accessible au personnel non qualifié, il faut prévoir une protection contre les collisions ou les contacts accidentels.





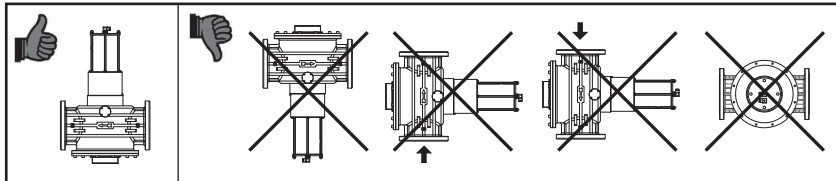
3.2 - INSTALLATION (voir l'exemple au point 3.4)

- Assembler l'appareil en le bridant, avec les joints appropriés, à l'installation avec des tuyaux dont les brides sont compatibles avec la connexion à assembler. Les joints doivent être exempts de défauts et doivent être centrés entre les brides ;
- Lorsque les joints sont introduits, si l'espace qui reste est excessif, il ne faut pas essayer de le combler en serrant trop les boulons de l'appareil ;
- La flèche indiquée sur le corps (**16**) de l'appareil doit être tournée vers l'application ;
- Insérer les rondelles appropriées à l'intérieur des boulons pour éviter d'endommager les brides pendant le serrage ;
- Pendant la phase de serrage, veiller à ne pas « pincer » ni endommager le joint ;
- Serrer les écrous ou les boulons progressivement, selon un schéma en croix (voir l'exemple ci-dessous) ;
- Il faut d'abord les serrer à 30 %, puis à 60 %, jusqu'à 100 % du couple maximum (voir le tableau ci-dessous, conforme à la norme EN 13611).

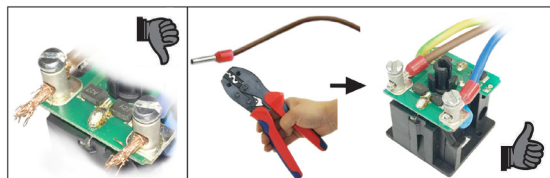
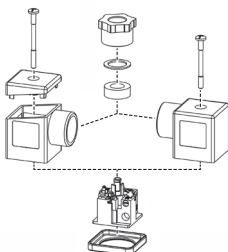


Diamètre	> DN 150
Couple max. (N.m)	160

- Serrer à nouveau chaque écrou ou boulon dans le sens des aiguilles d'une montre au moins une fois jusqu'à atteindre l'uniformité du couple maximal ;
- Le dispositif doit être installé avec le tuyau horizontal et en dirigeant l'actionneur vers le haut (voir figures ci-dessous).



- Pendant l'installation, éviter que les déchets ou les résidus métalliques ne pénètrent à l'intérieur de l'appareil ;
- Garantir un montage dépourvu de tensions mécaniques, il est conseillé d'utiliser aussi des joints compensateurs pour pallier les dilatations thermiques du tuyau ;
- Si l'installation de l'appareil est prévue dans une rampe, c'est à l'installateur de prévoir des supports adéquats ou des appuis correctement dimensionnés, pour soutenir et fixer l'ensemble. Ne jamais laisser, sous aucun prétexte, reposer le poids de la rampe uniquement sur les connexions (filetées ou bridées) de chaque dispositif ;
- Dans tous les cas, après la mise en place, vérifier l'étanchéité de l'installation ;
- Il n'est pas permis de câbler avec des câbles reliés directement à l'actionneur. Utiliser **TOUJOURS et SEULEMENT** le connecteur indiqué ou fourni par le Fabricant ;
- Avant de câbler le connecteur (**30**), dévisser complètement et ôter la vis centrale (**32**). Utiliser les bornes spécifiques pour les câbles (cf. les figures ci-dessous). **REMARQUE :** Les opérations de câblage du connecteur (**30**) doivent être exécutées en ayant soin de garantir l'indice IP65 du produit ;



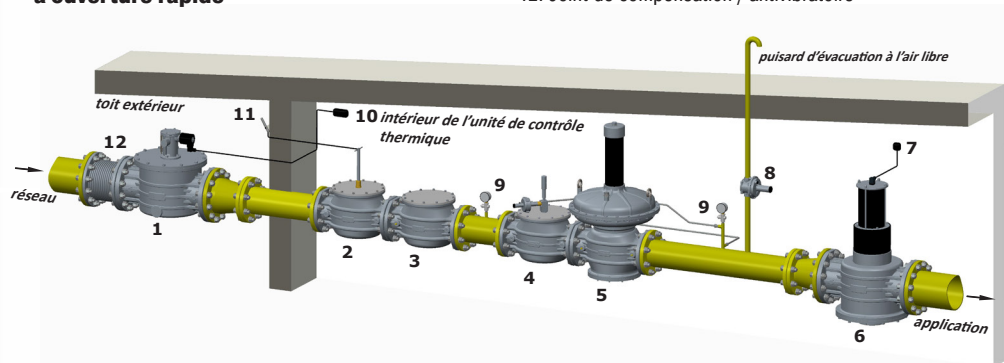
- Câbler le connecteur (30) avec un câble 3 x 0,75 mm², Ø externe de 6,2 à 8,1 mm. Le câble à utiliser doit être revêtu d'une double gaine, adapté à une utilisation en extérieur, avec une tension minimale de 500 V et une température d'au moins 90 °C ;
- Raccorder à l'alimentation les bornes 1 (L) et 2 (N) et le câble de terre à la borne \perp du connecteur marqué de l'inscription « SOLENOID VALVE POWER » (voir le schéma n° 1 - fig. 5). **IMPORTANT :** avec les alimentations 24 Vcc il faut respecter la polarité : (connecteurs normaux : connecteur broche1 = \oplus / connecteur broche2 = \ominus) ;
- Fixer le connecteur (30) en serrant (couple conseillé 0,4 N.m \pm 10 %) la vis centrale (32) ;
- La vanne doit être raccordée à la terre par le tuyau ou au tuyau par d'autres moyens (ex. ponts à câbles).

3.3 - INSTALLATION DANS DES ENDROITS À RISQUE D'EXPLOSION (DIRECTIVE 2014/34/UE)

L'électrovanne ne convient pas pour être utilisée dans des endroits exposés au risque d'explosion.

3.4 - EXEMPLE GÉNÉRAL D'INSTALLATION

1. Electrovanne à réarmement manuel M16/RM N.C.
2. Vanne à déchirement SM
3. Filtre à gaz FM
4. Vanne de fermeture OPSO série MVB/1 MAX
5. Régulateur de pression RG/2MC
6. **Electrovanne automatique EVPF/NC à ouverture rapide**
7. Dispositif de commande de l'électrovanne
8. Vanne d'évacuation MVS/1
9. Manomètre et son bouton
10. Détecteur de gaz
11. Levier de commande à distance de la vanne à déchirement SM
12. Joint de compensation / antivibratoire



4.0 - PREMIÈRE MISE EN SERVICE

- Avant la mise en service, veiller à ce que toutes les indications présentes sur la plaque, y compris la direction du flux, soient respectées ;
- **IMPORTANT :** En phase de premier démarrage, mettre la vanne sous tension pendant 15-20 secondes puis la désactiver. Recommencer l'opération au moins 4-5 fois pour garantir la séparation air-huile à l'intérieur du circuit hydraulique.
- Après avoir pressurisé progressivement l'équipement, vérifier l'étanchéité et le fonctionnement de l'électrovanne en la mettant sous et hors tension.



4.1 - VÉRIFICATIONS PÉRIODIQUES CONSEILLÉES

- À l'aide d'un instrument calibré approprié, veiller à ce que le serrage des boulons soit conforme aux indications fournies au paragraphe 3.2 ;
- Vérifier l'étanchéité des connexions à brides/filetées sur l'équipement ;
- Vérifier l'étanchéité et le fonctionnement de l'électrovanne ;

Il incombe à l'utilisateur final ou à l'installateur de définir la fréquence des vérifications susmentionnées selon la lourdeur des conditions de fonctionnement.



4.2 - RÉGLAGES (Modèles EVPF/NC)



• Le réglage du débit doit être effectué lorsque l'équipement est à l'arrêt et que la vanne n'est **PAS** sous tension. Il est conseillé d'attendre le refroidissement de l'actionneur (s'il a été alimenté) et/ou d'utiliser, pour les mains, des protections thermiques adaptées ;

- Desserrer la vis de fixation (17) et déplacer le carter de protection vers le haut (6) en l'amenant dans la position de la fig. 1.
- Desserrer la vis (18) et déplacer l'interrupteur (19) en le faisant coulisser le long de son pivot. Plus l'interrupteur se déplace vers le haut plus le débit max de l'électrovanne est limité. Lorsque l'interrupteur est placé (19), fixer la position en serrant la vis (18). Le champ de réglage se distingue par les indications min. et max.
- **IMPORTANT** : vérifier que l'interrupteur désactive la pompe à la position configurée.



4.3 - RÉGLAGE DE L'OUVERTURE LENTE (Modèles EVPR/NC)

- Pour effectuer le réglage, il faut enlever le bouchon (3). La position de la fig. 2 correspond à la vitesse d'ouverture maximum (valeur réglée en usine). Pour augmenter le temps d'ouverture (ralentir la vitesse de l'actionneur), tourner avec une clé commerciale à tube de 14 mm la vis (2) dans le sens horaire. **N.B.** Les changements de la pression d'entrée et de la température ambiante peuvent influencer sur le temps d'ouverture de la vanne.



5.0 - ENTRETIEN

S'il faut remplacer l'actionneur :



- Avant d'effectuer toute opération, veiller à ce que l'appareil ne soit pas sous tension ;
- Il est conseillé d'éviter tout contact à mains nues avec l'actionneur après une alimentation électrique continue supérieure à 20 minutes. En cas d'entretien, attendre le refroidissement de l'actionneur ou utiliser éventuellement des protections appropriées ;

REMARQUE : Les opérations de remplacement de l'actionneur doivent être exécutées en veillant à garantir l'indice IP65 du produit.



5.1 - REMPLACEMENT DU GROUPE ACTIONNEUR (24)

- Desserrer la vis de fixation (17) et déplacer le carter de protection vers le haut (6) en l'amenant dans la position de la fig. 4 ;
- Desserrer les vis de fixation (7) et (18). Tourner les deux micro-interrupteurs (8) et (19) de 180° comme illustré sur la fig. 4 et les fixer momentanément dans cette position ;
- Desserrer et enlever les vis de fixation (5) ;
- Il est alors possible d'ôter (en le retirant vers le haut) le kit actionneur (24) ;
- Placer le nouveau groupe actionneur (24) dans la même position que le précédent et le fixer en serrant les vis (5) ;
- Replacer les micro-interrupteurs (8) et (19) dans les positions d'origine (voir la fig. 1 - micro-interrupteurs (8) en option) ;
- Le cas échéant, placer le micro-interrupteur (8), en le tournant, afin que lorsque la vanne est fermée, le disque (20) ferme le contact (voir la fig. 1) ;
- Pour l'interrupteur de réglage du débit (19), suivre les indications reportées au paragraphe 4.2 ;
- Abaisser le carter de protection (6) et le fixer avec la vis (5) ;
- Câbler électriquement le nouveau groupe actionneur en suivant les instructions reportées aux paragraphes 3.2 et 6.2 ;
- Mettre l'électrovanne sous et hors tension 2 ou 3 fois en vérifiant qu'elle s'ouvre et qu'elle se ferme complètement, ce qui sert ainsi de test de bon fonctionnement après les opérations d'entretien.

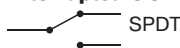
6.0 - INTERRUPTEUR CPI

Si l'électrovanne est fournie avec le CPI, la position du capteur est déjà calibrée et fixée, il suffit donc de le connecter électriquement au connecteur (29) marqué de l'inscription « CPI SWITCH » pour le faire fonctionner. Suivre les instructions reportées au paragraphe 6.2.

6.1 - CARACTÉRISTIQUES TECHNIQUES DE L'INTERRUPTEUR CPI

- Température ambiante : -20 ÷ +60 °C
- Tension commutable : max 250 V (Vac)
- Courant commutable : max 2 A
- Indice de protection : IP67

Schéma électrique des interrupteurs CPI





6.2 - CÂBLAGE DES INTERRUPTEURS CPI

- Avant de câbler le connecteur (**29**), dévisser complètement et ôter la vis centrale (**31**) ;
- Relier les bornes 1 et 2 du connecteur CPI (**29**) en série au dispositif de signalisation (voir le schéma n° 2 - fig. 5). Utiliser les bornes spécifiques pour les câbles (cf. les figures au 3.2) ;
- Câbler le connecteur CPI (**29**) avec un câble 3 x 0,75 mm² Ø externe de 6,2 à 8,1 mm. Le câble à utiliser doit être doublement gainé, adapté à une utilisation en extérieur, avec une tension minimale de 500V et une température d'au moins 90 °C ;
- Fixer le connecteur CPI (**29**) en serrant (couple conseillé 0,4 N.m ± 10 %) la vis centrale (**31**) ;
- Ouvrir et fermer l'électrovanne (en mettant sous et hors tension) 2-3 fois pour vérifier la bonne signalisation du micro-interrupteur.

7.0 - TRANSPORT, STOCKAGE ET ÉLIMINATION

- Pendant le transport, le matériel doit être traité avec soin, en évitant que le dispositif ne puisse subir des collisions, des coups ou des vibrations ;
- Si le produit présente des traitements de surface (ex. peinture, cataphorèse, etc.), ils ne doivent pas être endommagés pendant le transport ;
- La température de transport et de stockage coïncide avec celle indiquée dans les données nominales ;
- Si le dispositif n'est pas installé tout de suite après la livraison, il doit être correctement stocké dans un endroit sec et propre ;
- Dans des locaux humides, il est nécessaire d'utiliser des siccatifs ou d'allumer le chauffage pour éviter la condensation.
- Le produit, en fin de vie, doit être éliminé conformément à la législation en vigueur dans le pays de réalisation de cette opération.

8.0 - GARANTIE

Les conditions de garantie qui s'appliquent sont celles qui sont établies avec le Fabricant lors de la livraison.

Pour des dommages causés par :

- un usage impropre du dispositif ;
- Le non-respect des prescriptions indiquées dans le présent document ;
- Le non-respect des règles concernant l'installation ;
- L'altération, la modification et l'utilisation de pièces de rechange non originales ;

aucun droit de garantie ou de dédommagement ne peut être revendiqué.

Sont également exclus de la garantie les travaux d'entretien, le montage d'appareils d'autres producteurs, la modification du dispositif et l'usure naturelle.

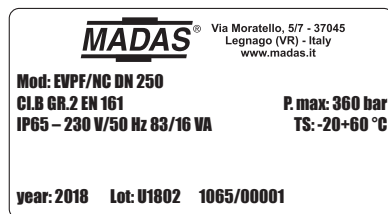
9.0 - DONNÉES NOMINALES

La plaque signalétique (voir l'exemple ci-contre) fournit les données suivantes :

- Nom/logo et adresse du Fabricant (éventuellement nom/logo du revendeur)
- Mod. : = nom/modèle de l'appareil suivi du diamètre de connexion
- Cl. ... = Force d'étanchéité en contre-flux (A = 150 mbar - B = 50 mbar) conformément à la norme EN 161
- Gr. 2 = Résistance mécanique groupe 2 conformément à la norme EN 161
- EN 161 = Norme de référence du produit
- P.max = Pression maximum à laquelle le fonctionnement du produit est garanti
- IP... = Indice de protection
- 230V... = Tension d'alimentation, fréquence (si Vca), suivies de l'absorption électrique

Exemple d'une indication de l'absorption électrique 83/16 VA indique 83 VA au démarrage, 16 VA à plein régime

- TS = Plage de température à laquelle le fonctionnement du produit est garanti
- year = Année de fabrication
- Lot = Numéro de série du produit (voir l'explication ci-dessous)
 - U1802 = Lot en sortie année 2018 semaine n° 02
 - 1065 = numéro progressif de commande se référant à l'année indiquée
 - 00001 = numéro progressif se référant à la quantité du lot



1.0 - INFORMACIÓN GENERAL

Este manual ilustra cómo instalar y hacer funcionar el dispositivo de forma segura.

Las instrucciones de uso deben estar **SIEMPRE** disponibles en la instalación donde se encuentra el dispositivo.

ATENCIÓN: las operaciones de instalación/cableado/mantenimiento las debe realizar personal cualificado (como se indica en 1.3), utilizando equipos de protección individual (EPI) adecuados.

Para obtener más información respecto a las operaciones de instalación/cableado/mantenimiento o en caso de problemas que no se puedan solucionar usando las instrucciones, es posible ponerse en contacto con el fabricante a través de la dirección y los números de teléfono que aparecen en la última página.

1.1 - DESCRIPCIÓN

Electroválvulas de corte para gas automáticas normalmente cerradas que se abren cuando el actuador es alimentado eléctricamente y se cierran cuando se quita la tensión. Pueden controlarse con presostatos, termostatos, etc. y sirven para uso industrial en plantas industriales.

Regulador de caudal incorporado con posibilidad de regular la velocidad de apertura (versiones EVPR/NC).

Se pueden suministrar con micro-interruptor CPI para indicar a distancia la posición del obturador (cerrado) de la válvula. Más información relacionada con el microinterruptor CPI se encuentra en el punto 6.0.

Normas de referencia: EN 161 - EN 13611.

1.2 - LEYENDA DE SÍMBOLOS



PELIGRO: En caso de incumplimiento, pueden provocarse daños en bienes materiales.



PELIGRO: En caso de incumplimiento, además de daños en bienes materiales, también pueden provocarse daños a las personas y/o animales domésticos.



ATENCIÓN: Se llama la atención sobre los detalles técnicos dirigidos al personal cualificado.

1.3 - PERSONAL CUALIFICADO

Se trata de personal que:

- Está familiarizado con la instalación, el montaje, la puesta en servicio y el mantenimiento del producto;
- Conoce las normativas en vigor en la región o país, en materia de instalación y seguridad;
- Ha recibido formación acerca de primeros auxilios.



1.4 - USO DE PARTES DE RECAMBIO NO ORIGINALES

- En caso de mantenimiento o sustitución de componentes de recambio (p. ej. actuador, conector, etc.), se deben usar **SOLO** los indicados por el fabricante. El uso de componentes diferentes, además de invalidar la garantía del producto, podría perjudicar su correcto funcionamiento.
- El fabricante se exime de toda responsabilidad por problemas de funcionamiento que deriven de alteraciones no autorizadas o uso de recambios no originales.



1.5 - USO NO APROPIADO

- El producto se debe usar solo para el fin para el que ha sido fabricado.
- No se permite el uso con fluidos que no sean los indicados.
- No se deben superar en ningún caso, los datos técnicos indicados en la placa. El usuario final o el instalador tienen que adoptar sistemas correctos de protección del aparato, que impidan que se supere la presión máxima indicada en la placa.
- El fabricante no es responsable de los daños causados por un uso impropio del aparato.

2.0 - DATOS TÉCNICOS

· Uso	: gases no agresivos de las tres familias (gases secos)
· Temperatura ambiente (TS)	: -20 ÷ +60 °C
· Tensiones de alimentación (véase la tabla 2)	: 24 Vcc - 24 V/50 Hz - 110 V/50 Hz - 230 V/50 Hz*
· Tolerancia de tensión de alimentación	-15 % ... +10 %
· Cableado eléctrico	: prensaestopas M20x1,5
· N.º ciclos/hora**	: ~20 (tiempo ON 30 s - tiempo OFF 150 s)
· Potencia absorbida	: véase la tabla 2
· Presión máxima de funcionamiento	: 360 mbar
· Tiempo de apertura total obturador (ta= 25 °C Vn=230 V)	: DN 200: 30s ± 20% - DN 250/DN300: 40s ± 20%
· Rango tiempo apertura (en versiones lentas EVPR...) (ta= 25 °C Vn=230 V)	: DN 200: hasta 45s ± 20% - DN 250: hasta 55s ± 20% - DN 300: hasta 65s ± 20%
· Grado de protección	: IP65
· Clase	: A (DN 200) - B (DN 250 - DN 300)
· Resistencia mecánica	: Grupo 2
· Conexiones embridadas acoplables con bridas PN 16	: (DN 200 - DN 250 - DN 300) ISO 7005 / EN 1092-1
· Conexiones embridadas ANSI 150	: bajo pedido
· De conformidad con	: Directiva EMC 2014/30/UE - Directiva LVD 2014/35/UE Directiva RoHS II 2011/65/UE

* Únicamente monofásica, el aparato no funciona si se alimenta con tensión trifásica.

2.1 - IDENTIFICACIÓN DE MODELOS

EVPF/NC : Apertura rápida + regulación de caudal

EVPR/NC : Apertura lenta regulable + regulación de caudal

3.0 - PUESTA EN FUNCIONAMIENTO DEL DISPOSITIVO



3.1 - OPERACIONES ANTES DE LA INSTALACIÓN

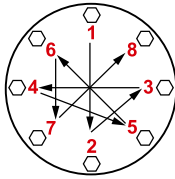
- Hay que cerrar el gas aguas arriba de la válvula, antes de la instalación;
- Compruebe que la presión de línea **NO SEA SUPERIOR** a la presión máxima declarada en la etiqueta del producto;
- Los posibles tapones de protección (de estar presentes) se deben quitar antes de la instalación;
- Las tuberías y partes interiores de la válvula no deben tener cuerpos extraños;
- Compruebe que las contrabridas de entrada y salida estén perfectamente coaxiales y paralelas, para evitar someter el cuerpo a esfuerzos mecánicos inútiles; además, calcule el espacio para introducir la junta de estanqueidad;
- Para las fases de apriete, es necesario procurarse una o varias llaves dinamométricas calibradas u otras herramientas de bloqueo controladas;
- Deben respetarse las normativas de seguridad relativas al desplazamiento de cargas, vigentes en el país de instalación. Si el aparato que hay que instalar supera el peso permitido, debe preverse el uso de una ayuda mecánica adecuada y de arneses adecuados. Durante las fases de desplazamiento, hay que adoptar las precauciones oportunas para no dañar/estropear la superficie externa del aparato;
- De acuerdo con la normativa EN 161, la instalación debe equiparse con un filtro adecuado aguas arriba de un dispositivo de seguridad de cierre del gas;
- En caso de instalación en el exterior, se recomienda colocar un techo de protección para evitar que el agua de lluvia pueda dañar las partes eléctricas del aparato.
- Antes de realizar las conexiones eléctricas, hay que comprobar que la tensión de red se ajuste a la tensión de alimentación indicada en la etiqueta del producto;
 - Antes de realizar el cableado, hay que desconectar la alimentación;
 - En función de la geometría de la instalación, evalúe el riesgo de formación de mezcla explosiva en el interior del conducto;
 - Si la electroválvula se instala en proximidad de otros equipos o como parte de un conjunto, hay que evaluar previamente la compatibilidad entre la electroválvula y estos equipos;
 - Prevea una protección contra golpes o contactos accidentales si la electroválvula está accesible a personal no autorizado.





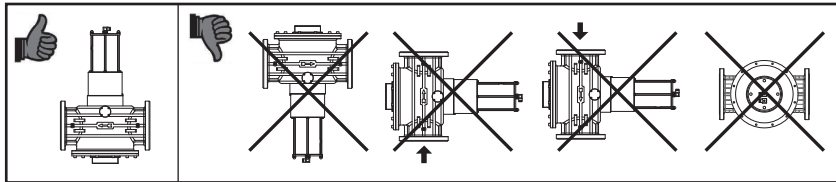
3.2 - INSTALACIÓN (véase el ejemplo en el punto 3.4)

- Monte el dispositivo con bridas, insertando las juntas correspondientes, en la instalación con tuberías y/o racores cuyas bridas encajen con la conexión que hay que acoplar. Las juntas no deben tener defectos y deben estar centradas entre las bridas;
- Si con las juntas puestas el espacio que queda fuese excesivo, no trate de rellenarlo apretando excesivamente los pernos del aparato;
- La flecha, indicada en el cuerpo (**16**) del aparato, debe estar dirigida hacia el punto de consumo;
- Introduzca dentro de los pernos las arandelas correspondientes para evitar que las bridas se dañen en la fase de apriete.
- Durante la fase de apriete, asegúrese de no "pellizcar" ni dañar la junta;
- Apriete las tuercas o pernos gradualmente, según un esquema "de cruz" (véase el ejemplo indicado abajo);
- Apriételos, primero al 30 %, después al 60 %, hasta el 100 % del par máximo (consulte la tabla de abajo según EN 13611);

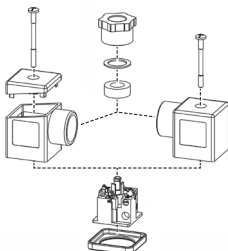


Diámetro	> DN 150
Par máximo (N.m)	160

- Apriete de nuevo cada tuerca o perno en el sentido de las agujas del reloj, por lo menos una vez, hasta llegar a la uniformidad del par máximo;
- El dispositivo debe instalarse con la tubería horizontal y el actuador hacia arriba (véase las figuras debajo);



- Durante la instalación, evite que la suciedad o residuos metálicos penetren dentro del aparato;
- Garantice un montaje sin tensiones mecánicas; se recomienda el uso de juntas de compensación para absorber también las dilataciones térmicas de la tubería;
- Si se ha previsto la instalación del aparato en una rampa, es deber del instalador preparar soportes o apoyos adecuados, correctamente dimensionados, para sostener y fijar el conjunto. Nunca deje, por ningún motivo, que el peso de la rampa recaiga solamente sobre las conexiones (roscadas o embridadas) de cada uno de los dispositivos;
- En cualquier caso, después del montaje compruebe la estanqueidad de la instalación;
- No se permite el cableado con cables conectados directamente al actuador. Use **SIEMPRE y SOLAMENTE** el conector indicado o suministrado por el fabricante;
- Antes de cablear el conector (**30**), desatornille completamente y quite el tornillo central (**32**). Utilice los oportunos terminales para cables (consulte las siguientes figuras). **NOTA:** Las operaciones de cableado del conector (**30**) se deben realizar asegurándose de garantizar el grado IP65 del producto;



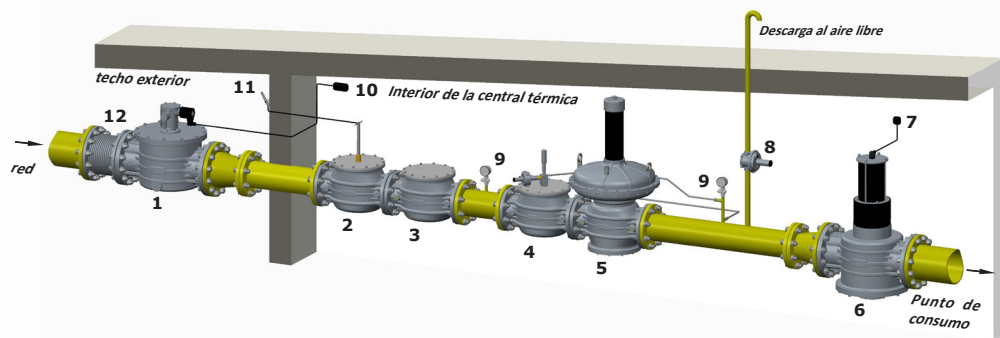
- Cablee el conector (30) con cable de 3x0,75 mm², Ø externo de 6,2 a 8,1 mm. El cable debe contar con doble funda, debe ser idóneo para usos exteriores, con una tensión mínima de 500 V y temperatura mínima de 90 °C;
- Conecte a la alimentación los bornes 1 (L) y 2 (N) y el cable de tierra al borne \perp del conector marcado con el texto "SOLENOID VALVE POWER" (tensión válvula solenoide) (véase esquema n° 1 - fig.5). **IMPORTANTE:** con alimentaciones de 24 y 24 V cc, es necesario respetar la polaridad: (conectores normales: (pin1 conector = \oplus / pin2 conector = \ominus);
- Fije el conector (30) apretando (par aconsejado 0,4 N.m \pm 10%) el tornillo central (32);
- La válvula se debe conectar a tierra o con la tubería o con otros medios (ej. puentes de cables).

3.3 - INSTALACIÓN EN LUGARES CON RIESGO DE EXPLOSIÓN (DIRECTIVA 2014/34/UE)

La electroválvula no es idónea para el uso en lugares con riesgo de explosión.

3.4 - EJEMPLO GENÉRICO DE INSTALACIÓN

1. Electroválvula con rearme manual M16/RM N.C.
2. Válvula de corte SM
3. Filtro de gas FM
4. Válvula de seguridad por máxima OPSO serie MVB/1 MAX
5. Regulador de presión RG/2MC
6. **Electroválvula automática tipo EVPF/NC de apertura rápida**
7. Dispositivo de mando de la electroválvula
8. Válvula de alivio MVS/1
9. Manómetro y válvula pulsadora correspondiente
10. Detección de gas
11. Palanca de mando a distancia válvula de corte SM
12. Junta de compensación/antivibración



4.0 - PRIMERA PUESTA EN SERVICIO

- Antes de la puesta en servicio, compruebe que se respeten todas las indicaciones presentes en la placa, incluida la dirección del flujo;
- **IMPORTANTE:** En la fase de la primera puesta en marcha, alimente la válvula eléctricamente durante 15-20 segundos y desalimentarla. Repita la operación por lo menos 4-5 veces para garantizar la separación Aire-Aceite dentro del circuito hidráulico.
- Después de presurizar de forma gradual la instalación, compruebe la estanqueidad y el funcionamiento de la electroválvula, suministrando y quitando la alimentación eléctrica.



4.1 - COMPROBACIONES PERIÓDICAS RECOMENDADAS

- Compruebe con el instrumento específico calibrado, que el apriete de los pernos sea conforme con lo indicado en 3.2;
- Compruebe la estanqueidad de las conexiones embridadas/roscadas en la instalación;
- Compruebe la estanqueidad y el funcionamiento de la electroválvula;

Es deber del usuario final o del instalador determinar la frecuencia de dichas comprobaciones en función de la relevancia de las condiciones de servicio.



4.2 - REGULACIONES (Modelos EVPF/NC)



- La regulación del caudal (si está presente) se debe realizar con la instalación parada y la válvula **NO** alimentada eléctricamente. Se recomienda esperar el enfriamiento de la bobina (si ha sido previamente alimentada) y/o utilizar las protecciones térmicas idóneas para las manos;
- Desenrosque el tornillo de fijación (**17**) y desplace hacia arriba el cárter de protección (**6**) llevándolo a la posición de la fig. 1.
- Aflojar el tornillo (**18**) y llevar el Interruptor (**19**) haciéndolo desplazarse a lo largo de su perno. Cuando más se desplace el interruptor hacia arriba, más se limita el caudal máximo de la electroválvula. Una vez colocado el Switch (**19**), fije la posición apretando el tornillo (**18**). El campo de regulación va marcado por las indicaciones mín y máx.
- **IMPORTANTE:** compruebe que el switch anule la excitación de la bomba a la posición configurada.



4.3 - REGULACIÓN DE LA APERTURA LENTA (Modelos EVPR/NC)

- Para efectuar la regulación es necesario quitar el tapón (**3**). La posición de la fig. 2 corresponde a la máxima velocidad de apertura (valor establecido de fábrica). Para reducir el tiempo de apertura (disminuir velocidad del actuador), girar con una llave comercial de tubo de 14 mm el tornillo (**2**) hacia la izquierda. **ATENCIÓN** Las variaciones de presión de entrada y de la temperatura ambiente pueden influir en el tiempo de apertura de la válvula.



5.0 - MANTENIMIENTO

Si es necesario sustituir el actuador:



- Antes de realizar cualquier operación, asegúrese de que el aparato no reciba alimentación eléctrica;
- Se aconseja evitar el contacto de las manos desnudas con el actuador después de una alimentación eléctrica continua superior a 20 minutos. En caso de mantenimiento, hay que esperar a que se enfríe el actuador o, si esto no es posible, utilizar protecciones adecuadas;

NOTA: Las operaciones de sustitución del actuador se deben realizar asegurándose de garantizar el grado IP65 del producto.



5.1 - CAMBIO DEL GRUPO ACTUADOR (24)

- Desenrosque el tornillo de fijación (**17**) y desplace hacia el otro cárter de protección (**6**) llevándolo a la posición de la fig. 4;
- Afloje los tornillos de fijación (**7**) y (**18**). Gire ambos microinterruptores (**8**) y (**19**) 180° como se indica en la fig. 4 y fíjarlos momentáneamente en esta posición;
- Desenrosque y quite los tornillos de fijación (**5**);
- Ahora es posible quitar (sacándolo hacia arriba) el grupo actuador (**24**);
- Posicione el nuevo kit actuador (**24**) anterior en la misma posición del anterior y fíjelo apretando los tornillos (**5**);
- Vuelva a posicionar el microinterruptor (**8**) y (**19**) en las posiciones originales (véase la fig. 1 - microswitch (**8**) opcional);
- Si está presente, posicionar el microinterruptor (**8**), girándolo de manera que con la válvula cerrada el disco (**20**) cierre el contacto (véase fig. 1);
- Para el interruptor de regulación de caudal (**19**) siga las indicaciones del apartado 4.2;
- Baje el cárter de protección (**6**) y fíjelo con el tornillo (**5**);
- Cablee eléctricamente el nuevo grupo actuador siguiendo las instrucciones indicadas en el apdo. 3.2 y el 6.2;
- Alimente y desalimente la electroválvula 2 o 3 veces, comprobando su apertura y cierre completos, probando de este modo su correcto funcionamiento después de las operaciones de mantenimiento.

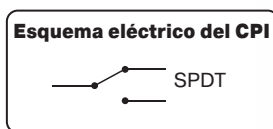
6.0 - MICRO-INTERRUPTOR CPI

Si la electroválvula se suministra con el CPI de serie, la posición del sensor ya está calibrada y es fija, por tanto, para hacerlo funcionar es suficiente conectarlo eléctricamente al conector (**29**) marcado con el mensaje "CPI SWITCH" .

Siga las indicaciones que aparecen en el apartado 6.2.

6.1 - CARACTERÍSTICAS TÉCNICAS MICRO-INTERRUPTOR CPI

- | | |
|------------------------|---------------------|
| • Temperatura ambiente | : -20 ÷ +60 °C |
| • Tensión aplicable | : máx. 250 V (V ca) |
| • Corriente aplicable | : máx. 2 A |
| • Grado de protección | : IP67 |





6.2 - CABLEADO CPI SWITCH

- Antes de cablear el conector CPI (**29**), desatornille completamente y quite el tornillo central (**31**);
- Conecte los bornes 1 y 2 del conector CPI (**29**) en serie al dispositivo de señalización (vea el esquema n.º 2 - fig. 5). Utilice los oportunos terminales para cables (consulte las siguientes figuras en el punto 3.2);
- Cablee el conector CPI (**29**) con cable de 3x0,75 mm², Ø externo de 6,2 a 8,1 mm. El cable debe contar con doble funda, debe ser idóneo para usos exteriores, con una tensión mínima de 500 V y temperatura mínima de 90 °C;
- Fije el conector CPI (**29**) apretando (par recomendado 0,4 N.m ± 10%) el tornillo central (**31**);
- Abra y cierre la electroválvula (dando y quitando tensión) 2-3 veces, para comprobar la indicación correcta del microinterruptor.

7.0 - TRANSPORTE, ALMACENAMIENTO Y ELIMINACIÓN

- Durante el transporte, el material debe tratarse con cuidado, evitando que el dispositivo se someta a choques, golpes o vibraciones;
- Si el producto tiene tratamientos superficiales (p. ej. pintura, cataforesis, etc.), los mismos no deben dañarse durante el transporte;
- La temperatura de transporte y almacenamiento debe coincidir con la indicada en los datos de la placa;
- Si el dispositivo no se instala inmediatamente después de la entrega, se debe almacenar correctamente en un lugar seco y limpio;
- En lugares húmedos es necesario usar secadores o bien la calefacción, para evitar la formación de condensación.
- El producto, al final de su vida útil, deberá eliminarse en conformidad con la legislación vigente en el país en el que se realiza esta operación.

8.0 - GARANTÍA

Valen las condiciones de garantía establecidas con el fabricante en el momento del suministro.

Por daños causados por:

- el uso impropio del dispositivo;
- el incumplimiento de las disposiciones indicadas en este documento;
- incumplimiento de las normas relacionadas con la instalación;
- la alteración, modificación y uso de piezas de recambio no originales;

no se pueden reclamar derechos de garantía ni resarcimiento de daños.

Además, se excluyen de la garantía los trabajos de mantenimiento, el montaje de aparatos de otros fabricantes, la modificación del dispositivo y el desgaste natural.

9.0 - DATOS DE LA PLACA

En la placa (véase el ejemplo de al lado) aparecen los siguientes datos:

- Nombre/logotipo y dirección del fabricante (eventual nombre/logotipo del distribuidor)
- Mod.: = nombre/modelo del aparato seguido del diámetro de conexión
- Cl. ... = Fuerza de retención en flujo contrario (A = 150 mbar - B = 50 mbar) según la EN 161
- Gr. 2 = Resistencia mecánica grupo 2 según EN 161
- EN 161 = Norma de referencia del producto
- P. max = Presión máxima en la que se garantiza el funcionamiento del producto
- IP... = Grado de protección
- 230 V... = Tensión de alimentación, frecuencia (si es Vca), seguidas por el consumo eléctrico

Ejemplo de indicación de la absorción eléctrica: 83/16 VA indica 83 VA en el arranque, 16 VA a régimen

- TS = Intervalo de temperatura en el que se garantiza el funcionamiento del producto
- Year = Año de fabricación
- Lot = Número de matrícula del producto (véase la explicación a continuación)
 - U1802 = Lote en salida año 2018 semana n.º 02
 - 1065 = número progresivo de pedido referido al año indicado
 - 00001 = número progresivo referido a la cantidad del lote

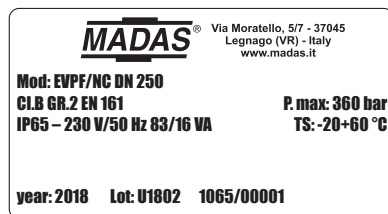
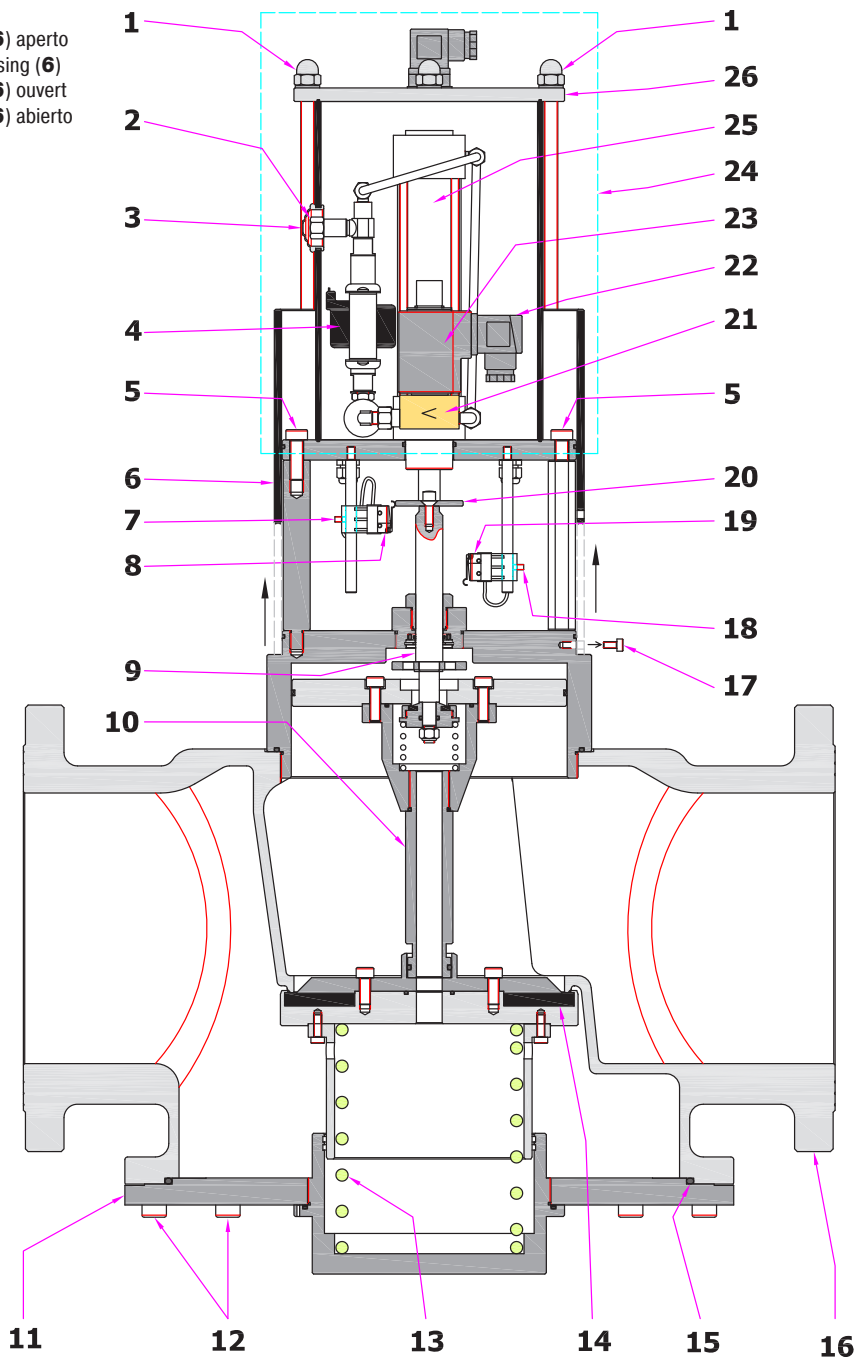


fig. 1
 carter (6) aperto
 open casing (6)
 carter (6) ouvert
 cárter (6) abierto



Per regolare la portata bisogna svitare la vite (17) e spostare il carter (6) verso l'alto come in figura sopra.
 Adjust the door by loosening the screw (17) and moving the casing (6) upwards as shown in the above figure.
 Pour régler le débit, il faut desserrer la vis (17) et déplacer le carter (6) vers le haut comme sur la figure ci-dessus.
 Para regular el caudal hay que desatornillar el tornillo (17) y desplazar el cárter (6) hacia arriba, como muestra la figura de arriba.

fig. 2

carter (6) chiuso

closed casing (6)

carter (6) fermé

cárter (6) cerrado

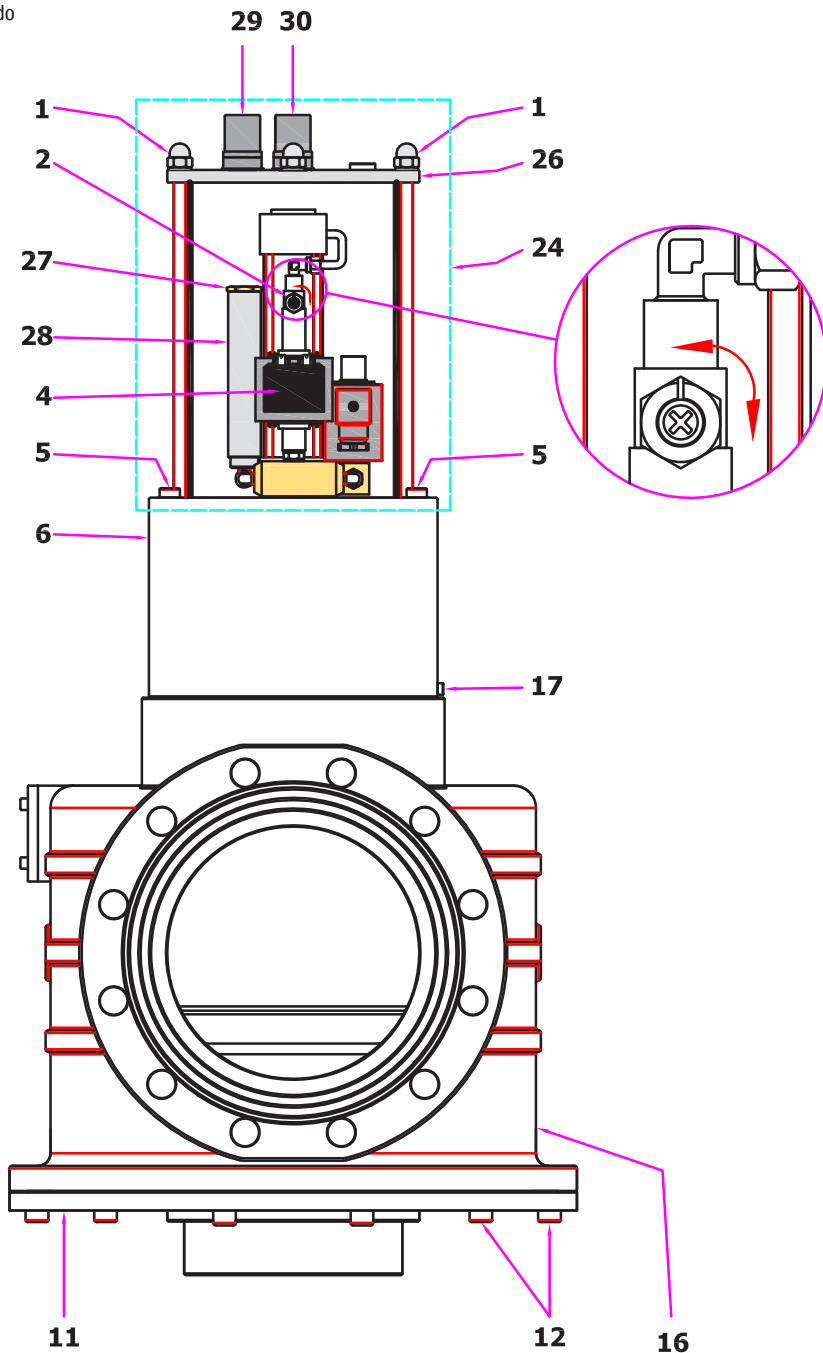


fig. 3

vista dall'alto del coperchio (26)
 view from above without cover (26)
 vue du haut du couvercle (26)
 visto desde lo alto de la tapa (26)

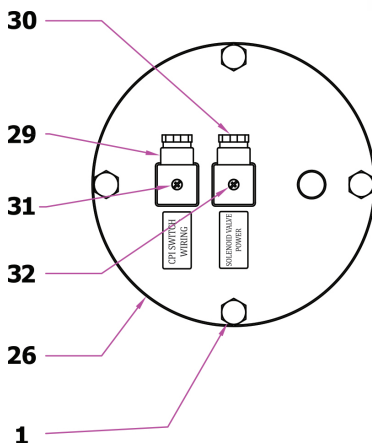
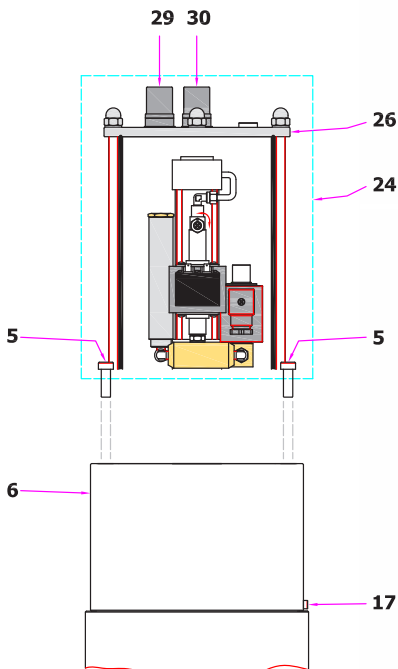
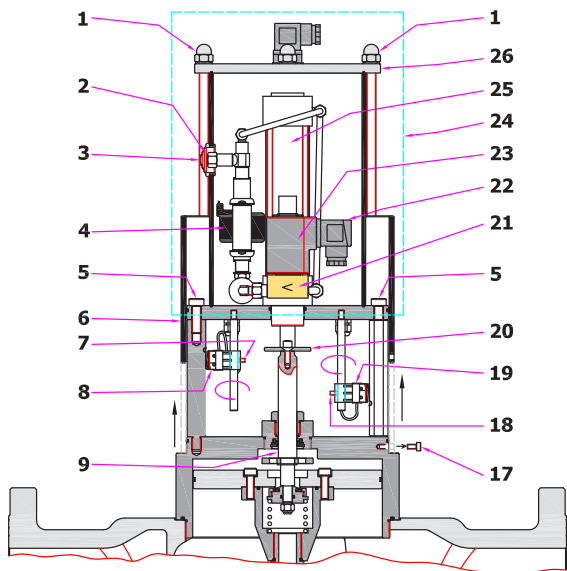


fig. 4

Gruppo attuatore (24) installato sulla valvola con carter (6) aperto
 Actuator assembly (24) with open sump (6) mounted on the valve
 Groupe actionneur (24) installé sur la vanne avec le carter (6) ouvert
 Grupo actuador (24) separado en la válvula con cárter (6) abierto



Gruppo attuatore (24) separato dalla valvola con carter (6) chiuso

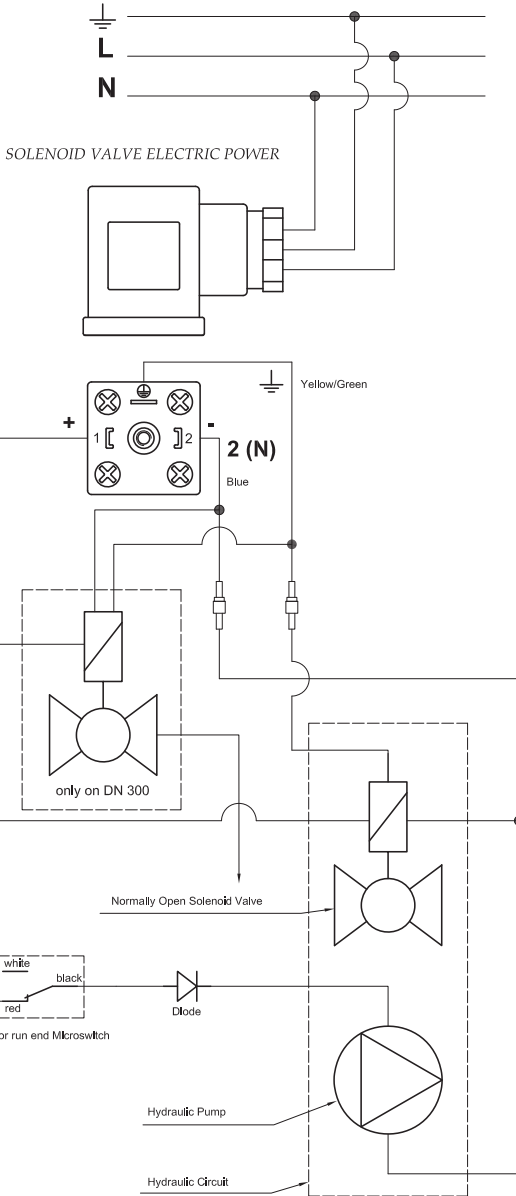
Actuator assembly (24) with closed sump (6) unmounted on the valve

Groupe actionneur (24) séparé de la vanne avec le carter (6) fermé

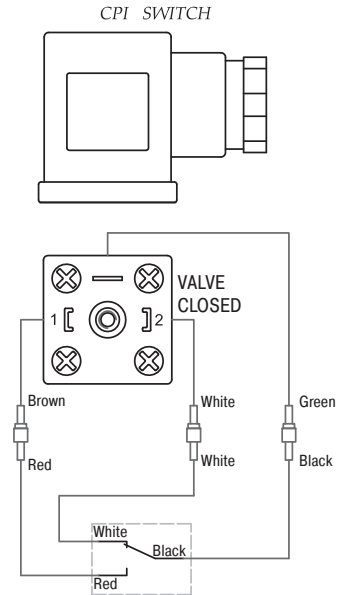
Grupo actuador (24) separado de la válvula con cárter (6) cerrado

fig. 5

SCHEMA N° 1 - SCHEME NO. 1
SCHÉMA N° 1 - ESQUEMA N° 1



SCHEMA N° 2 - SCHEME NO. 2
SCHÉMA N° 2 - ESQUEMA N° 2



NOTA: Entrambi gli schemi sono riferiti a valvola non alimentata

NOTE: Both schemes are referred to not powered valve

REMARQUE: Les deux schémas concernent la vanne non alimentée.

NOTA: Ambos esquemas se refieren a la válvula no alimentada

fig. 1, 2, 3 e 4

1. Dadi di fissaggio coperchio superiore
2. Regolazione velocità apertura (solo versioni lente)
3. Tappo di accesso regolazione
4. Pompa attuatore
5. Viti di fissaggio GRUPPO ATTUATORE
6. Carter di protezione regolazioni
7. Vite fissaggio regolazione CPI Switch (optional)
8. Closed Position Indicator Switch (optional)
9. Perno superiore
10. Perno centrale
11. Fondello
12. Viti fissaggio fondello
13. Molla di chiusura
14. Otturatore
15. O-Ring tenuta fondello
16. Corpo valvola
17. Vite fissaggio carter
18. Vite fissaggio switch regolazione portata
19. Switch regolazione portata
20. Dischetto per contatti su micro
21. Valvola N.A. automatica (circuito olio)
22. Connettore valvola (circuito olio)
23. Bobina valvola (circuito olio)
24. Gruppo attuatore
25. Cilindro idraulico
26. Coperchio superiore
27. Tappo serbatoio olio
28. Serbatoio olio
29. Connettore collegamento CPI Switch
30. Connettore alimentazione elettrovalvola
31. Vite centrale connettore CPI
32. Vite centrale connettore alimentazione

fig. 1, 2, 3 and 4

1. Top cover clamping nuts
2. Opening speed adjustment (only slow versions)
3. Adjustment access cap
4. Actuator pump
5. ACTUATOR UNIT fastening screws
6. Adjustment protective casing
7. CPI Switch adjustment fastening screw (optional)
8. Closed Position Indicator Switch (optional)
9. Top pin
10. Centre pin
11. Bottom
12. Bottom fastening screws
13. Closing spring
14. Obturator
15. Bottom sealing O-Ring
16. Valve body
17. Casing fastening screw
18. Flow adjustment switch fastening screw
19. Flow adjustment switch
20. Disc for contacts on microswitch
21. Automatic NO valve (oil circuit)
22. Valve connector (oil circuit)
23. Valve coil (oil circuit)
24. Actuator unit
25. Hydraulic cylinder
26. Top cover
27. Oil tank cap
28. Oil tank
29. CPI Switch connection connector
30. Solenoid valve supply connector
31. CPI connector centre screw
32. Supply connector central screw

FR**ES****fig. 1, 2, 3 et 4**

1. Écrous de fixation du couvercle supérieur
2. Réglage de la vitesse d'ouverture (versions lentes uniquement)
3. Bouchon d'accès au réglage
4. Pompe de l'actionneur
5. Vis de fixation du GROUPE ACTIONNEUR
6. Carter de protection des réglages
7. Vis de fixation de réglage de l'interrupteur CPI (en option)
8. Interrupteur indicateur de position fermée (en option)
9. Pivot supérieur
10. Pivot central
11. Fond
12. Vis de fixation du fond
13. Ressort de fermeture
14. Obturateur
15. Joint torique d'étanchéité du fond
16. Corps de vanne
17. Vis de fixation du carter
18. Vis de fixation de l'interrupteur de réglage du débit
19. Interrupteur de réglage du débit
20. Disque pour contacts sur micro
21. Vanne N.O. automatique (circuit de l'huile)
22. Connecteur de vanne (circuit de l'huile)
23. Bobine de vanne (circuit de l'huile)
24. Groupe actionneur
25. Cylindre hydraulique
26. Couvercle supérieur
27. Bouchon du réservoir de l'huile
28. Réservoir de l'huile
29. Connecteur de raccordement de l'interrupteur CPI
30. Connecteur d'alimentation de l'électrovanne
31. Vis centrale du connecteur CPI
32. Vis centrale du connecteur de l'alimentation

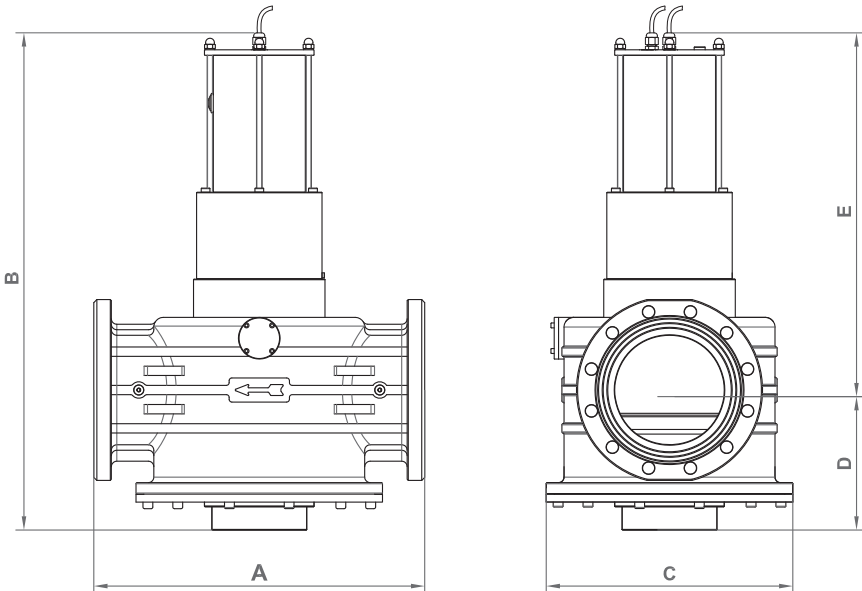
fig. 1, 2, 3 y 4

1. Tuercas de fijación de la tapa superior
2. Regulación velocidad de apertura (solo versiones lentas)
3. Tapón de acceso a la regulación
4. Bomba actuador
5. Tornillos de fijación GRUPO ACTUADOR
6. Cáster de protecciones regulaciones
7. Tornillo de fijación regulación Microinterruptor SPI (opcional)
8. Microinterruptor Indicador de Posición Cerrada (opcional)
9. Perno superior
10. Perno central
11. Tapa inferior
12. Tornillos de fijación de la tapa inferior
13. Muelle de cierre
14. Obturador
15. Junta tórica de estanqueidad de la tapa inferior
16. Cuerpo de la válvula
17. Tornillo de fijación del cárter
18. Tornillo de fijación Interruptor regulación de caudal
19. Interruptor de regulación de caudal
20. Disquete para contactos en micro
21. Válvula N.A. automática (circuito aceite)
22. Conector válvula (circuito aceite)
23. Bobina válvula (circuito aceite)
24. Grupo actuador
25. Cilindro hidráulico
26. Tapa superior
27. Tapón depósito aceite
28. Depósito aceite
29. Conector conexión Micro-Interruptor CPI
30. Conector alimentación electroválvula
31. Tornillo central del conector CPI
32. Tornillo central del conector de alimentación

Tabella 1 - Table 1 - Tableau 1 - Tabla 1

Dimensioni di ingombro in mm - Overall dimensions in mm - Dimensions d'encombrement en mm - Dimensiones totales en mm

Attacchi flangiati Flanged connections Raccords à brides Conexiones embreadadas	fori holes trous orificios	A	B=(D+E)	C	D	E
PN 16 DN 200	12	600	920	450	255	665
ANSI 150 DN 200	8	600	920	450	255	665
PN 16 - ANSI 150 DN 250	12	673	1020	510	295	725
PN 16 - ANSI 150 DN 300	12	737	1160	552	320	840



Le dimensioni sono indicative, non vincolanti - The dimensions are provided as a guideline, they are not binding
 Les dimensions sont indicatives et non contractuelles - Las dimensiones son indicativas, no vinculante

Tabella 2 - Table 2 - Tableau 2 - Tabla 2**Attuatori - Actuators - Actionneurs - Actuadores**

Ø	Volltaggio Voltage Voltage Voltage	Codice Attuatore valvola apertura rapida Fast opening valve actuator code Code de l'actionneur de la vanne à ouverture rapide Código del Actuador de la válvula de apertura rápida		Codice Attuatore valvola apertura lenta Slow opening valve actuator code Code de l'actionneur de la vanne à ouverture lente Código del Actuador de la válvula de apertura lenta		Potenza assorbita Absorbed power Puissance absorbée Potencia absorbida
		Standard	Con CPI	Standard	Con CPI	VA*
DN 200	24 Vdc	AT-200 105	AT-2000036 105	AT-200R 105	AT-200R0036 105	83 / 16
	24 V/50 Hz	AT-200 103	AT-2000036 103	AT-200R 103	AT-200R0036 103	75 / 16
	110 V/50 Hz	AT-200 102	AT-2000036 102	AT-200R 102	AT-200R0036 102	53 / 14
	230 V/50 Hz	AT-200 108	AT-2000036 108	AT-200R 108	AT-200R0036 108	66 / 19
DN 250	24 Vdc	AT-250 105	AT-2500036 105	AT-250R 105	AT-250R0036 105	83 / 16
	24 V/50 Hz	AT-250 103	AT-2500036 103	AT-250R 103	AT-250R0036 103	75 / 16
	110 V/50 Hz	AT-250 102	AT-2500036 102	AT-250R 102	AT-250R0036 102	53 / 14
	230 V/50 Hz	AT-250 108	AT-2500036 108	AT-250R 108	AT-250R0036 108	66 / 19
DN 300	24 Vdc	AT-300 105	AT-3000036 105	AT-300R 105	AT-300R0036 105	100 / 33
	24 V/50 Hz	AT-300 103	AT-3000036 103	AT-300R 103	AT-300R0036 103	96 / 33
	110 V/50 Hz	AT-300 102	AT-3000036 102	AT-300R 102	AT-300R0036 102	70 / 30
	230 V/50 Hz	AT-300 108	AT-3000036 108	AT-300R 108	AT-300R0036 108	84 / 38

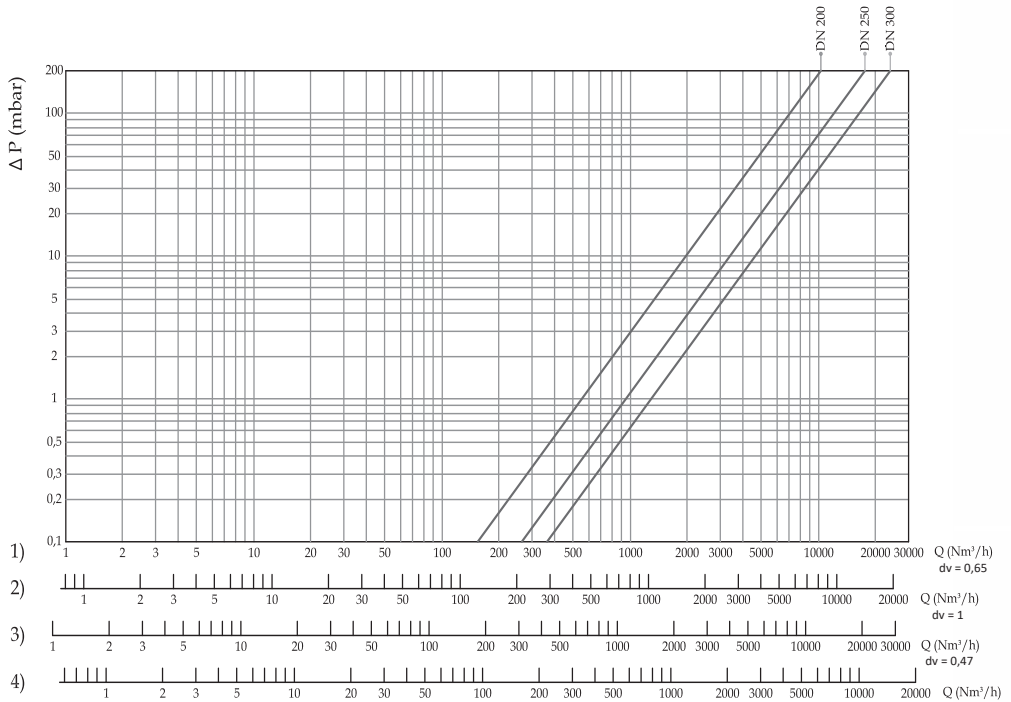
* Esempio indicazione assorbimento elettrico: 83/16 VA indica 83 VA allo spunto, 16 VA a regime

* Example of electrical absorption indications: 83/16 VA indicates 83 VA on PTO, 16 VA at full speed

* Exemple d'une indication de l'absorption électrique : 83/16 VA indique 83 VA au démarrage, 16 VA à plein régime

* Ejemplo de indicación de la absorción eléctrica: 83/16 VA indica 83 VA en el arranque, 16 VA a régimen

Diagramma perdite di carico (calcolato con P1 = 50 mbar)
Pressure drop diagram (calculated with P1 = 50 mbar)
Diagramme de perte de charge (calculé avec P1 = 50 mbar)
Diagrama de pérdidas de carga (calculado con P1 = 50 mbar)



dv = densità relativa all'aria
 dv = density relative to the air
 dv = densité relative à l'air
 dv = densidad relativa del aire

1) metano - methane - méthane - metano
 2) aria - air - air - aire
 3) gas di città - town gas - gaz de ville - gas ciudad
 4) gpl - lpg - gpl - gpl

IT

ATTACCHI FLANGIATI ANSI 150 / ANSI 150 FLANGED CONNECTIONS
RACCORDI A BRIDES ANSI 150 / CONEXIONES EMBRIDADAS ANSI 150
 richiedere fattibilità / request feasibility / demander la faisabilité / consulte la disponibilidad

Aggiungere la lettera "A" dopo le cifre indicanti gli attacchi

Add the letter "A" after figures denoting the connection

Ajouter la lettre "A" après les chiffres indiquant les connexions

Añadir la letra "A" a continuación de las cifras que indican los diámetros de conexión

Es. / E.g. / Ex. / Ej. EVPF15**A** 008

EN

ELASTOMERI IN FKM (Viton) / ELASTOMERS IN FKM (Viton)
ÉLASTOMÈRES EN FKM (Viton) / ELASTÓMEROS DE FKM (Viton)

Aggiungere la lettera "V" dopo le cifre indicanti gli attacchi

Add the letter "V" after figures denoting the connection

Ajouter la lettre "V" après les chiffres indiquant les connexions

Añadir la letra "V" a continuación de las cifras que indican los diámetros de conexión

Es. / E.g. / Ex. / Ej. EVPF15**V** 008

FR

CATAFORESI / CATAPHORESIS
CATAPHORÈSE / CATAFORESIS

Aggiungere la lettera "K" dopo le cifre indicanti gli attacchi

Add the letter "K" after figures denoting the connection

Ajouter la lettre "K" après les chiffres indiquant les connexions

Añadir la letra "K" a continuación de las cifras que indican los diámetros de conexión

Es. / E.g. / Ex. / Ej. EVPF15**K** 008

COMBINAZIONI POSSIBILI / POSSIBLE COMBINATIONS
COMBINAISONS POSSIBLES / POSSIBLES COMBINACIONES

È possibile combinare tra di loro le versioni.

It is possible to combine the above mentioned versions.

Les versions peuvent être combinées entre elles.

Es posible combinar las versiones entre sí.

Es. / E.g. / Ex. / Ej. EVPF15**VK** 008

NOTA: È possibile che alcuni modelli non siano disponibili nelle versioni suddette sia singole e/o combinate. È consigliato chiedere SEMPRE la fattibilità.

NOTE: It is possible certain models are not available on the above mentioned versions, both singles and/or combined too. We suggest to ask ALWAYS for the feasibility.

NOTE: Il est possible que certains modèles ne soient pas disponibles dans les versions uniques et / ou combinées susmentionnées. Il est recommandé de TOUJOURS demander la faisabilité.

NOTA: Puede suceder que algunos modelos no estén disponibles en las versiones citadas, ya sean individuales o combinadas. Se aconseja consultar SIEMPRE la viabilidad.

ES

P. max 0,36 bar

Apertura rapida / Fast opening / Ouverture rapide / Apertura rápida

Attacchi Connections Raccords Conexiones	Voltaggio Voltage Voltage Voltaje	Attacchi flangiati Flanged connections Raccords à brides Conexiones embridadas
		Codice / Code / Code / Código
EVPF/NC DN 200	24 Vdc	EVPF13 005
	24 V/50 Hz	EVPF13 003
	110 V/50 Hz	EVPF13 002
	230 V/50 Hz	EVPF13 008
EVPF/NC DN 250	24 Vdc	EVPF14 005
	24 V/50 Hz	EVPF14 003
	110 V/50 Hz	EVPF14 002
	230 V/50 Hz	EVPF14 008
EVPF/NC DN 300	24 Vdc	EVPF15 005
	24 V/50 Hz	EVPF15 003
	110 V/50 Hz	EVPF15 002
	230 V/50 Hz	EVPF15 008

IT

EN

FR

ES

P. max 0,36 bar

Apertura lenta regolabile / Adjustable slow opening / Ouverture lente réglable / Apertura lenta regulable

IT

Attacchi
Connections
Raccords
Conexiones

Voltaggio
Voltage
Voltage
Voltage

Attacchi flangiati
Flanged connections
Raccords à brides
Conexiones embridadas

Codice / Code / Code / Código

24 Vdc

EVPR13 005

24 V/50 Hz

EVPR13 003

EVPF/NC

DN 200

110 V/50 Hz

EVPR13 002

230 V/50 Hz

EVPR13 008

EN

FR

ES

24 Vdc

EVPR14 005

24 V/50 Hz

EVPR14 003

EVPF/NC

DN 250

110 V/50 Hz

EVPR14 002

230 V/50 Hz

EVPR14 008

24 Vdc

EVPR15 005

24 V/50 Hz

EVPR15 003

EVPF/NC

DN 300

110 V/50 Hz

EVPR15 002

230 V/50 Hz

EVPR15 008

P. max 0,36 bar

Con CPI switch (apertura rapida)
With CPI switch (fast opening)
Avec CPI switch (ouverture rapide)
Con microinterruptor CPI (apertura rápida)

Attacchi Connections Raccords Conexiones	Voltaggio Voltage Voltage Voltaje	Codice / Code / Code / Código
DN 200	Tutti / All Tous / Todos	EVPF130036...
DN 250	Tutti / All Tous / Todos	EVPF140036...
DN 300	Tutti / All Tous / Todos	EVPF150036...

P. max 0,36 bar

Con CPI switch (apertura lenta regolabile)
With CPI switch (adjustable slow opening)
Avec CPI switch (ouverture lente réglable)
Con microinterruptor CPI (apertura lenta regulable)

Attacchi Connections Raccords Conexiones	Voltaggio Voltage Voltage Voltaje	Codice / Code / Code / Código
DN 200	Tutti / All Tous / Todos	EVPR130036...
DN 250	Tutti / All Tous / Todos	EVPR140036...
DN 300	Tutti / All Tous / Todos	EVPR150036...

Ci riserviamo qualsiasi modifica tecnica e costruttiva.
We reserve the right to any technical and construction changes.
Nous nous réservons le droit de toute modification technique et constructive.
Nos reservamos el derecho de realizar cualquier cambio técnico y estructural.

The logo for MADAS features the word "MADAS" in a bold, red, sans-serif font. The text is centered and flanked by two thick, black horizontal bars, one above and one below, which are slightly wider than the text itself. A registered trademark symbol (®) is positioned to the upper right of the word.